



hagebaumarkt®

HIER HILFT MAN SICH.

Gültig bis 30. Juni 2021

Viele Artikel auf

hagebau.at

reservieren und im
Markt abholen



2020/2021

KAMINÖFEN

DAS AHA!

ERLEBNIS:

GUTEN TAG, WIR HABEN RESERVIERT!



**Online reservieren,
im Markt abholen⁽¹⁾**

- ✓ Sie zahlen keine **Versandkosten**
- ✓ Entdecken Sie viele weitere Artikel aus unserem Sortiment
- ✓ Verfügbarkeit in Ihrem Markt online prüfen
- ✓ Sie sparen Zeit beim Einkauf in Ihrem Markt

**Weitere Infos
auch auf hagebau.at**

(1) Gültig für Online-Reservierungen auf hagebau.at von ausgewählten Artikeln. Abholung im ausgewählten Markt nach vier Stunden möglich. Gilt nur in teilnehmenden Märkten.

Rund um die Uhr reservieren auf **hagebau.at**

Im Markt

- ✓ kompetente Beratung
- ✓ gleich einkaufen
- ✓ oder bestellen

Im Markt oder auf hagebau.at beantragen: **MIT DER HAGEBAUMARKT PARTNER-CARD BEI JEDEM EINKAUF SPAREN!⁽²⁾**



Jetzt einscannen & gleich reservieren!

Inhalt

Zeitbrandöfen	4–19, 52
Dauerbrandöfen	20–25
Gussöfen	26–27
Pelletöfen	28–35
Holzherde	36–39
Werkstatt- und Hüttenöfen	40–41
Kaminofen-Zubehör	42–43
Elektrisches Kaminfeuer	44–47
Wärmeluftöfen	48–50
Katalog-Übersicht und Piktogramme	51



Sollte ein Artikel nicht lagernd sein, bestellen wir Ihnen diesen gerne. Eigentümer, Herausgeber und Verleger: hagebau Handelsgesellschaft für Baustoffe mbH & Co. KG Soltau, Niederlassung Österreich, Campus 21, Liebermannstraße A01, 2345 Brunn am Gebirge. Hersteller: SEVEROTISK s.r.o., Mezni 3312/7, 400 11 Ústí nad Labem. Preise und technische Angaben vorbehaltlich eventueller Druck- und Satzfehler bzw. Irrtümer. Produktabbildungen können als Symbolfoto dargestellt sein. Bar- und Selbst-abholpreise inkl. MwSt. Preise können regional abweichen, unverbindliche Preisempfehlungen. Angebote gültig, solange der Vorrat reicht. **Alle Preise in Euro, gültig bis 30.06.2021.** Alle Artikel ohne Dekoration. Abgabe nur in Haushaltsmengen.

(2) Gilt nur für die hagebaumarkt PARTNER-CARD (für andere, marktindividuelle Kundenkarten wenden Sie sich bitte gerne an den Informationsschalter im Markt). Zeitschriften, Bücher, Gutscheine, Flüssigbrennstoffe sowie Streckengeschäfte, Dienstleistungen und Palettenwaren sind nicht rabattfähig. Nicht mit anderen Aktionen kombinierbar.



A 1|
A++ bis G

- 6,0 kW
Nennwärmeleistung
- 116 m³
Raumheizvermögen
- 75,0 %
Wirkungsgrad
- B 49 cm
T 36 cm
H 92 cm
Maße
- 74 kg
Gewicht, ca.
- B 39 cm
T 28 cm
H 29 cm
Feuerraum
- Ø 15 cm
Rohranschluss
- 30 cm
40 cm
100 cm
Abstände
- Holz
- Kohle
- 36 cm
Scheitholz-länge



Mit Teefach
Doppelwandiger Stahlkorpus
Mit Holzfach
239,-

1| Kaminofen „Ivona“

Der Kaminofen „Ivona“ aus dem Hause SCANDIA ist eine dekorative Wärmequelle für Ihren Wohnbereich und gehört der Energieeffizienzklasse A an. Der großzügige Feuerraum kann mit Scheitholz, Holz- und Braunkohlebriketts befüllt werden und ist mit einer Sichtscheibe ausgestattet. Unter der abgerundeten Haube befindet sich zudem ein Teefach zum Warmhalten von Getränken. Der Korpus des Ofens besteht aus robustem Stahlblech. Erfüllt die 2. Stufe der BImSchV sowie Art. 15a B-VG (Österreich).
1051902 € 239,-



A 2| Ausführung Stahl
A++ bis G

- 6,0 kW
Nennwärmeleistung
- 116 m³
Raumheizvermögen
- 80,0 %
Wirkungsgrad
- B 56 cm
T 43 cm
H 117 cm
Maße
- 88 kg
Gewicht, ca.
- B 30 cm
T 28 cm
H 28 cm
Feuerraum
- Ø 15 cm
Rohranschluss
- 20 cm
30 cm
80 cm
Abstände
- Holz
- Kohle
- 25 cm
Scheitholz-länge



2| Ausführung Naturstein
Mit Teefach
Einsteigerofen mit optionaler Natursteinverkleidung
Mit Holzfach
Ab **289,-**

2| Kaminofen „Jupiter“

Der Kaminofen „Jupiter“ von WAMSLER sorgt mit seiner Nennwärmeleistung von 6 kW nicht nur für Wärme, sondern auch für Gemütlichkeit. Er verfügt über ein Teefach, das Getränke den ganzen Abend warm hält. Als Zeitbrandofen ist er für die Verbrennung von Scheitholz optimiert, welches sich stilvoll in dem Holzfach lagern lässt. Erfüllt die 2. Stufe der BImSchV sowie Art. 15a B-VG (Österreich).
Stahl, 88 kg 1004544 € 289,-
Naturstein, 108 kg 1004545 € 429,-



A+ 3|
A++ bis G

- 6,0 kW
Nennwärmeleistung
- 172 m³
Raumheizvermögen
- 81,8 %
Wirkungsgrad
- B 49 cm
T 35 cm
H 87 cm
Maße
- 68 kg
Gewicht, ca.
- B 40 cm
T 27 cm
H 30 cm
Feuerraum
- Ø 15 cm
Rohranschluss
- 25 cm
50 cm
80 cm
Abstände
- Holz
- Kohle
- 35 cm
Scheitholz-länge



Stahlkorpus
Gelochtes Frontblech
Mit Holzfach
399,-

3| Kaminofen „Borneo Economic“

Ein Stahlkorpus mit gelochtem Frontblech verleiht dem Kaminofen „Borneo Economic“ der Marke THERMIA CROATIA sein einzigartiges Aussehen. Mit einem Raumheizvermögen von ca. 172 m³ sorgt dieser Kaminofen für eine wohlige Wärme. Der Zeitbrandofen hat darüber hinaus eine Scheibe, die einen Blick in den Feuerraum ermöglicht. Der Nachschub liegt in dem praktischen Holzfach stets bereit. Erfüllt die 2. Stufe der BImSchV sowie Art. 15a B-VG (Österreich).
1024045 € 399,-



A+ 4| Ausführung „Bern“, Stahl
A++ bis G

- 6,0 kW
Nennwärmeleistung
- 172 m³
Raumheizvermögen
- 81,1 %
Wirkungsgrad
- B 49 cm
T 39 cm
H 87 cm
Maße
- 75 kg
Gewicht, ca.
- B 30 cm
T 40 cm
H 27 cm
Feuerraum
- Ø 15 cm
Rohranschluss
- 25 cm
50 cm
80 cm
Abstände
- Holz
- Kohle
- 35 cm
Scheitholz-länge



4| Ausführung „Bern Maxi“, Stahl
Mit Tee- und Holzfach
Prismatischer Einsteigerofen mit optionaler Natursteinverkleidung
In verschiedenen Größen erhältlich
Ab **399,-**

4| Kaminofen „Bern“

Der formschöne Kaminofen „Bern“ aus dem Hause THERMIA CROATIA mit praktischem Tee- und Holzfach vertreibt die Kälte aus dem Haus. Er ist in verschiedenen Größen erhältlich und überzeugt mit einem Raumheizvermögen von 172 m³. Sein großes, prismatisches Sichtfenster gewährt stets einen Blick auf die tanzenden Flammen im Inneren des Brennraums. Erfüllt die 2. Stufe der BImSchV sowie Art. 15a B-VG (Österreich).
„Bern“, Stahl, 75 kg, B 49 x T 39 x H 87 cm 1024043 € 399,-
„Bern“, Naturstein, 106 kg, B 51 x T 39 x H 88 cm 1115035 € 599,-
„Bern Maxi“, Stahl, 105 kg, B 60 x T 50 x H 100 cm 1115036 € 649,-
„Bern Maxi“, Naturstein, 160 kg, B 64 x T 50 x H 103 cm 1115030 € 799,-



A+
A++ bis G

1| Ausführung Stahl

6,0 kW
Nennwärmeleistung

108 m³
Raumheizvermögen

80,0 %
Wirkungsgrad

B 51 cm
T 49 cm
H 102 cm
Maße

81 kg
Gewicht, ca.

B 35 cm
T 23 cm
H 44 cm
Feuerraum

Ø 15 cm
Rohranschluss

20 cm
20 cm
90 cm
Abstände

Holz

Kohle

33 cm
Scheitholzlänge



1| Ausführung Sandstein



1| Ausführung Speckstein



Mit Tee- und Holzfach
Seiten, Teefach und Topplatte mit Stein- oder Stahlverkleidung
Große Sichtscheibe
Ab 449,-



A+
A++ bis G

2|

6,0 kW
Nennwärmeleistung

108 m³
Raumheizvermögen

80,0 %
Wirkungsgrad

B 53 cm
T 37 cm
H 96 cm
Maße

89 kg
Gewicht, ca.

B 35 cm
T 23 cm
H 45 cm
Feuerraum

Ø 15 cm
Rohranschluss

20 cm
20 cm
90 cm
Abstände

Holz

Kohle

33 cm
Scheitholzlänge



Stahlkorpus
Große Sichtscheibe
Mit Holzfach
479,-



A+
A++ bis G

3| Ausführung Stahl

6,0 kW
Nennwärmeleistung

108 m³
Raumheizvermögen

80,0 %
Wirkungsgrad

B 53 cm
T 37 cm
H 102 cm
Maße

84 kg
Gewicht, ca.

B 31 cm
T 45 cm
H 23 cm
Feuerraum

Ø 15 cm
Rohranschluss

20 cm
20 cm
90 cm
Abstände

Holz

Kohle

33 cm
Scheitholzlänge



3| Ausführung Sandstein



3| Ausführung Speckstein



Mit Tee- und Holzfach
Seiten, Teefach und Topplatte mit Stein- oder Stahlverkleidung
Große Sichtscheibe
Ab 549,-



A+
A++ bis G

4|

6,0 kW
Nennwärmeleistung

108 m³
Raumheizvermögen

80,0 %
Wirkungsgrad

B 55 cm
T 49 cm
H 105 cm
Maße

84 kg
Gewicht, ca.

B 35 cm
T 23 cm
H 45 cm
Feuerraum

Ø 15 cm
Rohranschluss

20 cm
20 cm
90 cm
Abstände

Holz

Kohle

33 cm
Scheitholzlänge



Teefach mit Specksteineinlage
Große Sichtscheibe
Mit Holzfach
699,-

1| Kaminöfen „Prag“

Tolles Design kombiniert mit toller Heizleistung ergibt einen tollen Kaminofen! Der Ofen „Prag“ von FIREPLACE mit einer Nennwärmeleistung von 6 kW macht es drinnen wunderbar kuschelig, wenn es draußen richtig ungemütlich wird. Die gerade Scheibe bleibt dank Sekundärluftzufuhr weitestgehend rauchfrei, sodass Sie freien Blick auf die schönen Flammen haben. Erfüllt die 2. Stufe der BImSchV sowie Art. 15a B-VG (Österreich).
Stahl, 81 kg, B 51 x T 49 x H 102 cm 1026380 € 449,-
Speckstein, 109 kg, B 51 x T 49 x H 105 cm 1026381 € 599,-
Sandstein, 107 kg, B 51 x T 49 x H 105 cm 1026376 € 649,-

2| Kaminöfen „Tuvalu“

Der Zeitbrandofen „Tuvalu“ von FIREPLACE ist ein Kaminofen mit einem Raumheizvermögen von bis zu ca. 108 m³. Durch die große Sichtscheibe, die im Stahlkorpus eingearbeitet ist, lässt sich der umweltschonende Abbrand beobachten. Bei 6 kW Nennleistung ist ein Verbrennen von bis zu 33 cm langen Scheiten möglich, die dem Holzfach entnommen werden. Erfüllt die 2. Stufe der BImSchV sowie Art. 15a B-VG (Österreich).
1120532 € 479,-

3| Kaminöfen „Paris“

Der Kaminofen „Paris“ von FIREPLACE hat eine Nennwärmeleistung von 6 kW. Er verschwendet keine Energie, was der Wirkungsgrad von 80 % bezeugt. In seinem Teefach lassen sich Getränke für eine lange Zeit warmhalten. Das gefüllte Holzfach sorgt nicht nur für schnellen Nachschub an Brennmaterial, sondern sieht auch dekorativ aus. Erfüllt die 2. Stufe der BImSchV sowie Art. 15a B-VG (Österreich).
Stahl, 84 kg, B 53 x T 37 x H 102 cm 1026379 € 549,-
Speckstein, 113 kg, B 53 x T 37 x H 105 cm 1026378 € 629,-
Sandstein, 111 kg, B 53 x T 37 x H 105 cm 1026377 € 649,-

4| Kaminöfen „Borneo“

Mit dem Kaminofen „Borneo“ der Marke FIREPLACE zieht eine gemütliche Wärmequelle in Ihr Wohnzimmer ein, die zum Verweilen einlädt. Der Feuerraum ist mit Vermiculite ausgekleidet, und das Raumheizvermögen ist mit 108 m³ großzügig ausgelegt. Der Kaminofen ist zudem mit einem Tee- und einem Holzfach ausgestattet. Er wird mit Scheitholz oder Holzbriketts befeuert und ist aus Stahl gefertigt. Erfüllt die 2. Stufe der BImSchV sowie Art. 15a B-VG (Österreich).
1026372 € 699,-

Finden Sie den Markt in Ihrer Nähe online auf hagebau.at



A+
A++ bis G

1| Ausführung Speckstein

6,0 kW
Nennwärmeleistung

140 m³
Raumheizvermögen

80,0 %
Wirkungsgrad

B 33 cm
T 50 cm
H 89 cm
Maße

113 kg
Gewicht, ca.

B 33 cm
T 25 cm
H 26 cm
Feuerraum

Ø 15 cm
Rohranschluss

20 cm
20 cm
80 cm
Abstände

Holz

Kohle

25 cm
Scheitholz-länge



1| Ausführung Stahl



Kompakte Abmessungen

Seiten und Topplatte mit Stein- oder Stahlverkleidung

Mit Holzfach

Ab **549,-**



A+
A++ bis G

2| Ausführung Naturstein

7,0 kW
Nennwärmeleistung

200 m³
Raumheizvermögen

80,0 %
Wirkungsgrad

B 57 cm
T 47 cm
H 114 cm
Maße

162 kg
Gewicht, ca.

B 28 cm
T 29 cm
H 41 cm
Feuerraum

Ø 15 cm
Rohranschluss

20 cm
25 cm
100 cm
Abstände

Holz

Kohle

25 cm
Scheitholz-länge



2| Ausführung Stahl



Teefach mit Natursteineinlage

Große Sichtscheibe

Mit Holzfach

Ab **549,-**



A
A++ bis G

3| Ausführung Naturstein

6,0 kW
Nennwärmeleistung

172 m³
Raumheizvermögen

80,2 %
Wirkungsgrad

B 52 cm
T 48 cm
H 111 cm
Maße

118 kg
Gewicht, ca.

B 27 cm
T 30 cm
H 57 cm
Feuerraum

Ø 15 cm
Rohranschluss

25 cm
25 cm
80 cm
Abstände

Holz

Kohle

25 cm
Scheitholz-länge



3| Ausführung Stahl



Hohe Brennkammer

Selbstschließende und verriegelnde Tür

Große Sichtscheibe

Ab **599,-**



A
A++ bis G

4| Ausführung Keramik

7,5 kW
Nennwärmeleistung

148 m³
Raumheizvermögen

80,0 %
Wirkungsgrad

B 53 cm
T 42 cm
H 94 cm
Maße

115 kg
Gewicht, ca.

B 38 cm
T 27 cm
H 31 cm
Feuerraum

Ø 15 cm
Rohranschluss

56 cm
35 cm
110 cm
Abstände

Holz

Kohle

33 cm
Scheitholz-länge



4| Ausführung Sandstein



Seiten und Topplatte wahlweise mit weißer Keramik- oder Sandsteinverkleidung

Feuerraumauskleidung aus Spezialkeramik

Große Sichtscheibe

649,-

1| Kaminofen „Prunus“

Der kompakte Zeitbrandofen „Prunus“ aus dem Hause HAAS+SOHN spendet den ganzen Tag lang Wärme. Bei einem Raumheizvermögen von 140 m³ erreicht er eine maximale Nennwärmeleistung von 6 kW. Neue Scheite lassen sich jederzeit aus dem Holzfach entnehmen, welches nicht nur für schnellen Nachschub, sondern auch für eine rustikale Optik sorgt. Erfüllt die 2. Stufe der BImSchV sowie Art. 15a B-VG (Österreich).
Stahl, 83 kg, B 33 x T 51 x H 89 cm 1130464 € 549,-
Speckstein, 113 kg, B 33 x T 50 x H 89 cm 1121655 € 629,-

2| Kaminofen „Olympus“

Der Kaminofen „Olympus“ der Marke THERMIA CROATIA ist eine dekorative wie funktionale Wärmequelle für Ihren Innenbereich. Mit einer Nennwärmeleistung von 7 kW und einem Wirkungsgrad von etwa 80 % sorgt der Kamin mit der Energieeffizienzklasse A+ stets für wohlige Temperaturen. Dafür können sowohl Braunkohlebriketts als auch Holzscheite bis zu einer Länge von 25 cm verwendet werden. Erfüllt die 2. Stufe der BImSchV sowie Art. 15a B-VG (Österreich).
Stahl, 112 kg 1024042 € 549,-
Naturstein, 162 kg 1024038 € 649,-

3| Kaminofen „Neuwerk“

Einen gemütlichen und warmen Wohnbereich erhalten Sie mit dem hochwertigen Kaminofen „Neuwerk“ aus dem Hause THERMIA CROATIA. Er ist aus robustem Stahl gefertigt und besitzt einen großen Feuerraum. Der Kamin verfügt weiterhin über eine extragroße Fronttür mit integrierter Sichtscheibe, hinter der sich neben dem Feuerraum auch ein Holzfach versteckt. Darüber hinaus ist die Tür selbstschließend und besitzt einen angenehmen und optisch ansprechenden Volltürgriff. Erfüllt die 2. Stufe der BImSchV sowie Art. 15a B-VG (Österreich).
Stahl, 102 kg 1024041 € 599,-
Naturstein, 118 kg 1024035 € 799,-

4| Kaminofen „Nador 3.0“

Der Kaminofen „Nador 3.0“ von CONFORTO ist als ansehnlicher Wärmespender in Ihrem Wohnzimmer einsetzbar. Sein großzügiger Brennraum mit der breiten Sichtscheibe lädt ein zum gemütlichen Blick in die Flammen. Der Ofen besitzt eine aufwendige Keramik- bzw. Sandstein-Topplatte sowie aus dem selbigen Material gestaltete Seitenelemente. Zudem sorgt eine Scheibenspülung für eine nahezu rußfreie Sichtscheibe. Die Brennkammer wurde mit spezieller und beständiger Keramik ausgekleidet. Erfüllt die 2. Stufe der BImSchV sowie Art. 15a B-VG (Österreich).
Keramik, 115 kg 1120091 € 649,-
Sandstein, 110 kg 1120511 € 649,-

Viele Artikel rund um die Uhr auf hagebau.at reservieren



A
A++ bis G

1| Ausführung Naturstein

- 7,5 kW
Nennwärmeleistung
- 165 m³
Raumheizvermögen
- 80,3 %
Wirkungsgrad
- B 65 cm
T 50 cm
H 101 cm
Maße
- 185 kg
Gewicht, ca.
- B 38 cm
T 26 cm
H 32 cm
Feuerraum
- Ø 15 cm
Rohranschluss
- 20 cm
30 cm
100 cm
Abstände
- Holz
- Kohle
- 33 cm
Scheitholzlänge



1| Ausführung Stahl



Teefach mit Natursteineinlage

Prismatische Form mit einteiliger Glasscheibe

Mit Holzfach

Ab **799,-**

1| Kaminöfen „Norden“

Der Kaminofen „Norden“ von WAMSLER sorgt mit seiner Heizleistung von 7,5 kW für durchgehende Wärme. Dank Sekundärluftzufuhr haben Sie einen weitestgehend rußfreien Blick auf die lodernen Flammen. Das Warmhaltefach ist aus massivem Naturstein gefertigt, der den Tee auch nach Erlöschen des Feuers warmhält. Erfüllt die 2. Stufe der BImSchV sowie Art. 15a B-VG (Österreich).
Stahl, 146 kg, B 61 x T 50 x H 100 cm 1004526 € 799,-
Naturstein, 185 kg, B 65 x T 50 x H 101 cm 1004527 € 899,-

A
A++ bis G

2| Ausführung Naturstein

- 8,0 kW
Nennwärmeleistung
- 116 m³
Raumheizvermögen
- 80,5 %
Wirkungsgrad
- B 56 cm
T 40 cm
H 110 cm
Maße
- 146 kg
Gewicht, ca.
- B 37 cm
T 25 cm
H 42 cm
Feuerraum
- Ø 15 cm
Rohranschluss
- 20 cm
40 cm
80 cm
Abstände
- Holz
- Kohle
- 33 cm
Scheitholzlänge



2| Ausführung Sandstein



Mit Teefach

Seiten und Topplatte mit Steinverkleidung

Mit Holzfach

Ab **879,-**

2| Kaminöfen „Yara“

Draußen ist es kalt und ungemütlich, drinnen sorgt der Kaminofen „Yara“ der Marke WAMSLER mit Tee- und Holzfach für das genaue Gegenteil. Er beheizt Räume mit einem Volumen von bis zu 116 m³ und seine Sichtscheibe gewährt einen Blick ins Innere des Ofens, wo sich ein faszinierendes Flammenspiel beobachten lässt. Erfüllt die 2. Stufe der BImSchV sowie Art. 15a B-VG (Österreich).
Naturstein 1004573 € 879,-
Sandstein 1004534 € 939,-

A
A++ bis G

3|

- 8,0 kW
Nennwärmeleistung
- 182 m³
Raumheizvermögen
- 80,5 %
Wirkungsgrad
- B 58 cm
T 52 cm
H 111 cm
Maße
- 135 kg
Gewicht, ca.
- B 37 cm
T 25 cm
H 42 cm
Feuerraum
- Ø 15 cm
Rohranschluss
- 20 cm
40 cm
80 cm
Abstände
- Holz
- Kohle
- 33 cm
Scheitholzlänge



Topplatte aus Naturstein

Panoramascheibe

Mit Holzfach

799,-

3| Kaminöfen „Konstanz“

Der Kaminofen „Konstanz“ von WAMSLER, mit einer Nennwärmeleistung von 8 kW, sorgt drinnen für wohlige Wärme, wenn draußen klirrende Kälte herrscht. Der formschöne Kaminofen aus gussgrauem Stahl ist mit einer Topplatte aus hellgrauem Serpentino-Naturstein ausgestattet, der die Wärme auch noch speichert, wenn das Feuer bereits erloschen ist. Während die große Sichtscheibe einen freien Blick auf das faszinierende Flammenspiel bietet, lässt sich in dem praktischen Holzfach Brennmaterial griffbereit und trocken aufbewahren. Erfüllt die 2. Stufe der BImSchV sowie Art. 15a B-VG (Österreich).
1004515 € 799,-

A+
A++ bis G

4|

- 8,0 kW
Nennwärmeleistung
- 180 m³
Raumheizvermögen
- 80,0 %
Wirkungsgrad
- B 53 cm
T 41 cm
H 108 cm
Maße
- 138 kg
Gewicht, ca.
- B 38 cm
T 26 cm
H 24 cm
Feuerraum
- Ø 15 cm
Rohranschluss
- 20 cm
20 cm
80 cm
Abstände
- Holz
- 33 cm
Scheitholzlänge



Mit Teefach

Seiten und Topplatte mit Kalksteinverkleidung

Mit Holzfach

999,-

4| Kaminöfen „Andorra“

Soll es doch draußen ungemütlich und kalt sein, drinnen machen Sie es sich mit dem Kaminofen „Andorra“ von HAAS+SOHN wunderbar gemütlich. Der Kamin mit einer Nennwärmeleistung von 8 kW sorgt dafür, dass Sie die Witterung ganz schnell vergessen und es sich bei behaglichem Feuerschein bequem machen. Und auch ohne Feuer sieht der Kamin mit anthrazitfarbenem Stahlkorpus und Verkleidung aus weißem Kalkstein einfach toll aus. Erfüllt die 2. Stufe der BImSchV sowie Art. 15a B-VG (Österreich).
1080650 € 999,-

Unsere Kaminöfenmarken auf hagebau.at





A+
A++ bis G

1| Ausführung „Gastein II“

6,0 kW
Nennwärmeleistung

170 m³
Raumheizvermögen

80,0 %
Wirkungsgrad

B 48 cm
T 38 cm
H 128 cm
Maße

130 kg
Gewicht, ca.

B 30 cm
T 25 cm
H 53 cm
Feuerraum

Ø 15 cm
Rohranschluss

20 cm
30 cm
120 cm
Abstände

Holz

Kohle

33 cm
Scheitholzlänge

Externe
Luftzufuhr



Große Sichtscheibe

Modell „Wien II“ mit zwei seitlichen Sichtscheiben

Mit Holzfach

Ab **999,-**

1| Ausführung „Wien II“



1| Kaminöfen „Gastein II“ und „Wien II“

Die dekorativen Kaminöfen „Gastein II“ und „Wien II“ aus dem Hause HAAS+SOHN sind mit der Easy-Control-Luftregelung ausgestattet und lassen sich daher einfach bedienen. Die große vordere Scheibe bietet eine gute Sicht auf die flackernden Flammen. Nachdem diese erloschen sind, kann der Zuluftanschluss des Ofens schnell geschlossen werden, damit keine Wärme verloren geht. Ein optisches Highlight ist auch das Modell „Wien II“, welches im Vergleich zum „Gastein II“ mit zwei weiteren Seitenscheiben links und rechts überzeugt. Erfüllt die 2. Stufe der BImSchV sowie Art. 15a B-VG (Österreich). „Gastein II“, 130 kg 1080638 € 999,- „Wien II“, 117 kg 1080639 € 1499,-



A+
A++ bis G

2| Ausführung Naturstein

8,0 kW
Nennwärmeleistung

182 m³
Raumheizvermögen

80,9 %
Wirkungsgrad

B 51 cm
T 45 cm
H 125 cm
Maße

150 kg
Gewicht, ca.

B 30 cm
T 23 cm
H 55 cm
Feuerraum

Ø 15 cm
Rohranschluss

20 cm
20 cm
80 cm
Abstände

Holz

Kohle

33 cm
Scheitholzlänge



Große Sichtscheibe

Hohe Brennkammer

Stahlausführung mit Holzfach

Ab **999,-**

2| Ausführung Stahl



2| Kaminöfen „Myra“

Der WAMSLER Kaminofen „Myra“ ist ein optisches Highlight. Der schwarze Stahlkorpus (bei der Ausführung Stahl) oder die hellgraue Natursteinverkleidung (bei der Ausführung Naturstein) machen diesen Kaminofen zu einem Hingucker der ganz besonderen Art. Mit einer Nennwärmeleistung von 8 kW sorgt der Kaminofen drinnen für wohlige Wärme, wenn es draußen ungemütlich wird. Die große Sichtscheibe bietet einen freien Blick auf das gemütliche Flammenspiel. Erfüllt die 2. Stufe der BImSchV sowie Art. 15a B-VG (Österreich). Stahl, 125 kg, B 50 x T 50 x H 124 cm 1004560 € 999,- Naturstein, 150 kg, B 51 x T 45 x H 125 cm 1004559 € 1249,-



A
A++ bis G

3| Ausführung Naturstein

7,0 kW
Nennwärmeleistung

200 m³
Raumheizvermögen

79,3 %
Wirkungsgrad

B 56 cm
T 56 cm
H 136 cm
Maße

150 kg
Gewicht, ca.

B 39 cm
T 35 cm
H 58 cm
Feuerraum

Ø 15 cm
Rohranschluss

20 cm
30 cm
80 cm
Abstände

Holz

Kohle

35 cm
Scheitholzlänge



Seiten und Topplatte mit Stein- oder Stahlverkleidung

Große, gerundete Sichtscheibe

Holzfach mit Tür

Ab **999,-**

3| Ausführung Stahl



3| Kaminöfen „Eos“

Mit dem Kaminofen „Eos“ der Marke THERMIA CROATIA holt man sich ein kompaktes und elegantes Designerstück ins Haus. In seinem Holzfach lassen sich Scheite in greifbarer Nähe aufbewahren. Der Zeitbrandofen eignet sich aber nicht nur für Scheitholz, sondern auch für Braunkohlenbriketts. Dank seines Raumheizvermögens von 200 m³ bringt er auch genügend Wärme für große Wohnflächen. Erfüllt die 2. Stufe der BImSchV sowie Art. 15a B-VG (Österreich). Stahl, 125 kg 1024037 € 999,- Naturstein, 150 kg 1024047 € 1199,-



A
A++ bis G

4|

7,0 kW
Nennwärmeleistung

120 m³
Raumheizvermögen

80,0 %
Wirkungsgrad

B 60 cm
T 44 cm
H 109 cm
Maße

146 kg
Gewicht, ca.

B 39 cm
T 32 cm
H 36 cm
Feuerraum

Ø 15 cm
Rohranschluss

18 cm
42 cm
115 cm
Abstände

Holz

Kohle

33 cm
Scheitholzlänge

Externe
Luftzufuhr



Um 55° drehbarer Kaminofen

Große, gerundete Sichtscheibe

Holzfach mit Tür

1099,-



4| Kaminöfen „Kolding“

Der Kaminofen „Kolding“ von COLOR EMAJL ist zugleich gemütlicher Feuergenuss und Wärmequelle für Ihren Wohnbereich. Seine Feuerkammer ist aus robustem Thermobeton gefertigt und mit einer Sichtscheibe für den uneingeschränkten Blick in die Flammen ausgestattet. Außerdem verfügt dieser Kaminofen unter dem Aschekasten über ein Holzlagerfach, sodass eine kleine Menge an Brennholz immer griffbereit ist. Erfüllt die 2. Stufe der BImSchV sowie Art. 15a B-VG (Österreich). 1018452 € 1099,-



1| Ausführung „Elipso XL“



A+
A++ bis G

- 8,0 kW Nennwärmeleistung
- 229 m³ Raumheizvermögen
- 80,3% Wirkungsgrad
- 8 79 cm B, 7 45 cm T, 1 116 cm H Maße
- 130 kg Gewicht, ca.
- 8 54 cm B, 7 23 cm T, 1 43 cm H Feuerraum
- Ø 15 cm Rohranschluss
- 20 cm Abstände
- Holz
- Kohle
- Ab 30 cm Scheitholzlänge
- Externe Luftzufuhr

Selbstschließende und verriegelnde Tür beim Modell „Elipso XL“

Breite Brennkammer für Holzscheite bis 50 cm Länge beim Modell „Elipso XL“

Holzfach mit Tür

Ab 899,-

1| Kaminöfen „Elipso“

Mithilfe des dekorativen Kaminofens „Elipso“/„Elipso XL“ von THERMIA CROATIA halten Sie Ihren Wohnbereich auch im Winter stets warm. Aus robustem Stahl gefertigt, besitzt er eine außergewöhnliche elliptische Form, die besonders kompakt ist und doch einen überraschend großen Feuerraum bietet. So finden im „Elipso XL“ Holzscheite mit einer Länge von bis zu 50 cm Platz. Die praktische und optisch attraktive Vollglastür, lässt sich automatisch schließen und verriegeln. Des Weiteren verfügt der Kamin über ein Holzfach zum Lagern von Brennmaterial. Erfüllt die 2. Stufe der BImSchV sowie Art. 15a B-VG (Österreich). „Elipso“, 7 kW, 96 kg, B 55 x T 41 x H 113 cm 1115034 € 899,-
„Elipso XL“, 8 kW, 130 kg, B 79 x T 45 x H 116 cm 1024033 € 999,-

1| Ausführung „Elipso“



3| Ausführung Naturstein



A+
A++ bis G

- 7,8 kW Nennwärmeleistung
- 124 m³ Raumheizvermögen
- 81,0% Wirkungsgrad
- 8 76 cm B, 7 45 cm T, 1 118 cm H Maße
- 210 kg Gewicht, ca.
- 8 55 cm B, 7 32 cm T, 1 33 cm H Feuerraum
- Ø 15 cm Rohranschluss
- 31 cm Abstände
- Holz
- Kohle
- 50 cm Scheitholzlänge
- Externe Luftzufuhr

Große Sichtscheibe

Breite Brennkammer für Holzscheite bis 50 cm Länge

Holzfach mit Tür

Ab 1199,-

3| Kaminöfen „Alaska“

Der Kaminofen „Alaska“ aus dem Hause COLOR EMAJL besticht durch seine hochwertige Optik und eine gute Energieeffizienz. Neben einem praktischen Fach zum Lagern von Feuerholz verfügt er über ein großes gebogenes Sichtfenster sowie über eine Brennkammer für Holzscheite bis 50 cm Länge. Mit einem Wirkungsgrad von 81 % und einer Nennwärmeleistung von 7,8 kW ist der Kaminofen „Alaska“ nicht nur eine dekorative, sondern auch eine effiziente Wärmequelle. Erfüllt die 2. Stufe der BImSchV sowie Art. 15a B-VG (Österreich). Stahl, 176 kg, B 76 x T 51 x H 120 cm 1018454 € 1199,-
Naturstein, 210 kg, B 76 x T 45 x H 118 cm 1018451 € 1299,-

3| Ausführung Stahl



2| Ausführung „Agero 2.0“, Stahl



A
A++ bis G

- 7,0 kW Nennwärmeleistung
- 144 m³ Raumheizvermögen
- 75,2% Wirkungsgrad
- 8 81 cm B, 7 45 cm T, 1 103 cm H Maße
- 160 kg Gewicht, ca.
- 8 60 cm B, 7 23 cm T, 1 29 cm H Feuerraum
- Ø 15 cm Rohranschluss
- 20 cm Abstände
- Holz
- Ab 50 cm Scheitholzlänge
- Externe Luftzufuhr

2| Ausführung „Agero 2.0“, Speckstein



Varianten „W+“ inklusive Wärmespeichersteinen

Breite Brennkammer für Holzscheite bis 50 cm Länge

Holzfach mit Tür

Ab 1099,-

2| Kaminöfen „Agero“

Der „Agero 2.0“ bzw. „Agero W+“ des Herstellers JUSTUS ist ein Zeitbrandofen, der mit luftdurchströmtem Griff aufwartet. In der Variante „W+“ verfügt dieser Ofen über Wärmespeichersteine. Die Brennkammer des extragroßen Brennraumes lässt Scheite bis zu 50 cm Länge zu. Der Ofen erreicht eine Nennwärmeleistung von 7 kW und arbeitet mit externer Verbrennungsluftzufuhr. Brenngut wird in einem Holzlegefach mit Türe gelagert. Erfüllt die 2. Stufe der BImSchV sowie Art. 15a B-VG (Österreich). „Agero 2.0“, Stahl, 160 kg, B 81 x T 45 x H 103 cm 1003422 € 1099,-
„Agero 2.0“, Speckstein, 248 kg, B 81 x T 45 x H 106 cm 1003423 € 1699,-
„Agero W+“, Stahl, 250 kg, B 81 x T 45 x H 126 cm 1003420 € 1399,-
„Agero W+“, Speckstein, 365 kg, B 81 x T 45 x H 129 cm 1003421 € 1999,-

2| Ausführung „W+“, Stahl



4|



A+
A++ bis G

- 8,9 kW Nennwärmeleistung
- 270 m³ Raumheizvermögen
- 80,8% Wirkungsgrad
- 8 109 cm B, 7 47 cm T, 1 87 cm H Maße
- 148 kg Gewicht, ca.
- 8 84 cm B, 7 39 cm T, 1 32 cm H Feuerraum
- Ø 15 cm Rohranschluss
- 60 cm Abstände
- Holz
- 80 cm Scheitholzlänge
- Externe Luftzufuhr
- Raumluftunabhängig

Sehr große Glastür

Extrem breite Brennkammer für Holzscheite bis 80 cm Länge

Mit großem Holzfach

1399,-

4| Kaminöfen „Allegro“

Mit dem Kaminofen „Allegro“ von der Marke PANADERO erhalten Sie eine dekorative Wärmequelle für die eigenen vier Wände. Er verfügt über eine robuste Stahlverkleidung und ist mit einer Nennwärmeleistung von 9 kW ideal für Räume mit einer Größe von bis zu 90 m². Der Kaminofen besitzt eine große Glastür, durch die sich die Flammen optimal beobachten lassen. Weiter können bis zu 80 cm lange Holzscheite in den großzügig bemessenen Brennraum gelegt werden. In dem Holzfach können Sie Brennholz für den Kaminofen praktisch aufstapeln. Erfüllt die 2. Stufe der BImSchV sowie Art. 15a B-VG (Österreich). 1024057 € 1399,-

Viele Artikel rund um die Uhr auf hagebau.at reservieren



1|



A+
A++ bis G

7,0 kW
Nennwärmeleistung

165 m³
Raumheizvermögen

80,7 %
Wirkungsgrad

B 73 cm
T 37 cm
H 97 cm
Maße

113 kg
Gewicht, ca.

B 37 cm
T 39 cm
H 30 cm
Feuerraum

Ø 15 cm
Rohranschluss

20 cm
20 cm
80 cm
Abstände

20 cm
70 cm
70 cm
80 cm
Abstände

39 cm
Scheitholzlänge

Holz

Seiten und Topplatte mit Kachelverkleidung

Handgefertigte Keramik

Mit Holzfach

779,-

1| Kaminofen „Augsburg“

Der Kaminofen „Augsburg“ von THORMA mit grauem Korpus und einer Verkleidung aus handgefertigten, hellen Kacheln ist nicht nur optisch ein wahres Highlight. Die Kacheln speichern die Wärme des Kaminfeuers und geben diese nach und nach an die Umgebung ab, sodass Sie die Wärme noch lange nach Erlöschen des Feuers genießen können. Erfüllt die 2. Stufe der BImSchV sowie Art. 15a B-VG (Österreich).
1018054 **€ 779,-**



3|



A+
A++ bis G

6,0 kW
Nennwärmeleistung

336 m³
Raumheizvermögen

81,3 %
Wirkungsgrad

B 50 cm
T 45 cm
H 90 cm
Maße

89 kg
Gewicht, ca.

Ø 15 cm
Rohranschluss

20 cm
70 cm
70 cm
80 cm
Abstände

39 cm
Scheitholzlänge

Holz

Automatik

Drei gerundete Sichtscheiben

„Aduro-tronic“-Automatikregelung für eine sparsame Verbrennung

Mit Holzfach

1099,-

3| Kaminofen „Aduro 9.6“

Der Kaminofen „Aduro 9.6“ von ADURO ist auch ohne Feuer ein toller Hingucker für Ihr Zuhause. Durch seine drei abgerundeten Schichtscheiben können Sie von vorn und von den Seiten aufs Feuer blicken. Dank seiner Ausstattung mit der „Aduro-tronic“-Automatik geschieht die Luftregulierung automatisch – das bedeutet weniger Arbeit für Sie und eine bessere Leistung für den Kamin. Besonders sparsam und sauber wird der Ofen mit der optionalen „Aduro Smart Response“. Erfüllt die 2. Stufe der BImSchV sowie Art. 15a B-VG (Österreich).
1008203 **€ 1099,-**



2| Ausführung grün



A+
A++ bis G

8,0 kW
Nennwärmeleistung

250 m³
Raumheizvermögen

81,0 %
Wirkungsgrad

B 75 cm
T 49 cm
H 110 cm
Maße

163 kg
Gewicht, ca.

Ø 15 cm
Rohranschluss

40 cm
40 cm
80 cm
Abstände

33 cm
Scheitholzlänge

Holz

Kohle

Front, Seiten und Topplatte mit Kachelverkleidung

Keramik in verschiedenen Farbvarianten

Sockel mit Holzfach

1399,-

2| Kaminofen „Treviso II“

Der formschöne Kaminofen „Treviso II“ aus dem Hause HAAS+SOHN ist in verschiedenen Farben erhältlich. Mit seiner Nennwärmeleistung von 8 kW eignet er sich auch für größere Räume. Sein Heizvermögen liegt bei 250 m³. Er steht außerdem auf einem Sockel mit integriertem Holzfach, in dem Scheite zum Nachlegen gelagert werden können. Erfüllt die 2. Stufe der BImSchV sowie Art. 15a B-VG (Österreich).
grün 1080661 **€ 1399,-**
creme 1080664 **€ 1399,-**
elfenbein 1080663 **€ 1399,-**
braun 1080662 **€ 1399,-**



2| Ausführung creme

2| Ausführung elfenbein

2| Ausführung braun



4|



Für die Optimierung des Heizverhaltens

Reduziert den Holzverbrauch und sorgt für umweltfreundliche und ökonomische Verbrennung

Geeignet für ADURO- und markenfremde Kaminöfen

89,99

4| „Aduro Smart Response“

Die „Aduro Smart Response“ des Herstellers ADURO reduziert den Holzverbrauch und sorgt für eine umweltfreundliche und effiziente Verbrennung. Die App (für iOS und Android) und der Sensor eignen sich nicht nur für Produkte von ADURO, sondern auch für Kaminöfen anderer Hersteller. Sobald das smarte System installiert ist, hilft die „Aduro Smart Response“ dabei, das Heizverhalten zu optimieren. Smartphone nicht im Lieferumfang enthalten.
1008219 **€ 89,99**

Schöpfen Sie das volle Potenzial Ihres Kaminofens aus!

Mithilfe der „Aduro Smart Response“ werden Smartphone oder Tablet zu Ihrem persönlichen Brennmeister. Sie verrät Ihnen u. a. wann Sie Brennholz nachlegen sollten, gibt Ihnen Auskunft über die Ofentemperatur und hilft Ihnen, die optimale Temperatur zu finden. Dadurch sparen Sie Zeit, Geld und Energie und stellen sicher, dass Sie Ihren Kaminofen optimal bedienen.

Kompatibel mit allen Kaminöfen, unabhängig von Marke und Modell.



A+

1| Ausführung Woodstone

A++ bis G

6 kW
Nennwärmeleistung

170 m³
Raumheizvermögen

80,0 %
Wirkungsgrad

B 53 cm
T 40 cm
H 111 cm
Maße

126 kg
Gewicht, ca.

B 35 cm
T 30 cm
H 32 cm
Feuerraum

Ø 15 cm
Rohranschluss

20 cm
15 cm
15 cm
95 cm
Abstände

Holz

Kohle

33 cm
Scheitholzlänge

WiFi



Smarter Kaminofen mit App-Steuerung

Seiten mit Verkleidungselementen aus Stein oder Stahl

Mit Holzfach

Ab 1599,-

1| Ausführung Stahl
1| Ausführung Speckstein

1| Kaminofen „Engadin Plus“

Bei dem Kaminofen „Engadin Plus“ von HAAS+SOHN handelt es sich um einen smarten Ofen, der sich per App steuern lässt. Er hat eine Nennwärmeleistung von 6 kW und ist mit verschiedenen Verkleidungselementen verfügbar. Darüber hinaus verfügt er über ein praktisches Holzfach, in dem Scheite auf dekorative Weise gelagert werden können. Erfüllt die 2. Stufe der BImSchV sowie Art. 15a B-VG (Österreich).

Stahl, 103 kg	1130465	€ 1599,-
Woodstone, 126 kg	1120084	€ 1749,-
Speckstein, 126 kg	1130466	€ 1749,-

Der HAAS+SOHN „Engadin Plus“ verfügt als erster Kaminofen über eine umfangreiche **App-Steuerung**. Dadurch heizen Sie bei minimalem Aufwand mit maximaler Effizienz. Die App sagt Ihnen punktgenau, wann Sie welchen Handgriff setzen sollten und liefert darüber hinaus auch Informationen über das Abbrandverhalten sowie die benötigte Holzmenge und erinnert Sie an den Zeitpunkt, an dem der Service durchgeführt werden sollte.



A+

2|

A++ bis G

8,0 kW
Nennwärmeleistung

170 m³
Raumheizvermögen

82,0 %
Wirkungsgrad

B 55,0 cm
T 48,0 cm
H 111,0 cm
Maße

160 kg
Gewicht, ca.

B 35,0 cm
T 33,0 cm
H 32,0 cm
Feuerraum

Ø 15 cm
Rohranschluss

10 cm
12 cm
12 cm
80 cm
Abstände

Holz

Kohle

33 cm
Scheitholzlänge

Externe Luftzufuhr



Vollautomatische, elektronische Luftregelung „i-control“

Große Sichtscheibe

Zweifarbige Stahlverkleidung

2399,-

2| Kaminofen „Eco-Alpin“

Der Kaminofen „Eco-Alpin“ aus dem Hause HAAS+SOHN ist mit der vollautomatischen und elektronischen Luftregelung i-Control ausgestattet. Sein Abgasanschluss kann auf der Hinterseite des Ofens, oben rechts oder seitlich befestigt werden. Sobald das Feuer im Inneren der Brennkammer entfacht wurde, lassen sich die lodernden Flammen durch die große Sichtscheibe hervorragend betrachten. Erfüllt die 2. Stufe der BImSchV sowie Art. 15a B-VG (Österreich).

€ 2399,-

Mit der innovativen **„i-control“-Technologie** steuert der Kaminofen „Eco-Alpin“ von HAAS+SOHN die Luftzufuhr vollautomatisch. Je nach Verbrennungstemperatur wird die Luftführung durch den integrierten Motor automatisch geöffnet oder geschlossen. Die auf diese Weise optimierte Verbrennung reduziert sowohl den Brennstoffverbrauch als auch Emissionen und Ihre Heizkosten auf ein Minimum. Sie heizen somit sauber, sicher und sparsam – ganz von allein.



A+

A++ bis G

5,0 kW
Nennwärmeleistung

175 m³
Raumheizvermögen

93 %
Wirkungsgrad

B 41 cm
T 40 cm
H 113 cm
Maße

180 kg
Gewicht, ca.

B 29 cm
T 20 cm
H 30 cm
Feuerraum

Ø 15 cm
Rohranschluss

10 cm
20 cm
20 cm
80 cm
Abstände

Holz

Kohle

25 cm
Scheitholzlänge

Externe Luftzufuhr



3| Ausführung „Twinfire x5 Patagonia“, Stahl

40 % weniger Holzverbrauch und Asche und sehr geringe CO- und Feinstaubemissionen

Mit einer Nennwärmeleistung von 5 oder 8 kW

Verkleidung in Stahl, Inox, Lava oder Ming Yellow

Ab 1899,-



3| Ausführung „Twinfire x5 Patagonia“, Inox



3| Ausführung „Twinfire x5 Patagonia“, Lava



3| Ausführung „Twinfire x5 Patagonia“, Ming Yellow

3| Kaminofen „Twinfire x5 Patagonia“ und „Twinfire x8 Patagonia“

Der innovative Kaminofen „Patagonia“ aus der „Twinfire“-Serie von XEOS® besticht neben seinem eleganten Design besonders durch seine Effizienz. Er verfügt über zwei Brennkammern, von denen die obere zum Verbrennen von Hartholz ausgelegt ist und die untere sich bei Temperaturen von 1000 bis 1200 °C erneut den entstandenen Abgasen annimmt. Dieses zukunftsweisende Prinzip sorgt für einen zusätzlichen Wärme- und Energiegewinn sowie für einen geringen Brennstoffverbrauch und niedrige Emissionen. Das extragroße Sichtfenster ermöglicht den Blick auf das Feuer in beiden Brennkammern. Erfüllt die 2. Stufe der BImSchV sowie Art. 15a B-VG (Österreich).

„Twinfire x5 Patagonia“ (5 kW), Brennraum: 29 x 20 x 30 cm, max. Scheitholzlänge: 25 cm		
Stahl, B 41 x T 40 x H 113 cm, 180 kg	1103727	€ 1899,-
Inox, B 41 x T 40 x H 113 cm, 190 kg	1103729	€ 3299,-
Lava, B 60 x T 43 x H 121 cm, 290 kg	1103728	€ 3699,-
Ming Yellow, B 60 x T 43 x H 121 cm, 290 kg	1130480	€ 3699,-
„Twinfire x8 Patagonia“ (8 kW), Brennraum: 36 x 20 x 30 cm, max. Scheitholzlänge: 33 cm		
Stahl, B 48 x T 40 x H 113 cm, 202 kg	1051901	€ 2099,-
Inox, B 48 x T 40 x H 113 cm, 210 kg	1103726	€ 3799,-
Lava, B 67 x T 43 x H 121 cm, 300 kg	1103725	€ 3999,-
Ming Yellow, B 67 x T 43 x H 121 cm, 300 kg	1130479	€ 3999,-

Patentiertes Zwei-Feuer-Faszination – engineered in Germany. Bei dem **„xeos Twinfire“-Brennverfahren** werden die Abgase, die beim Verbrennen des Holzes im oberen Brennraum entstehen, nochmals bei Temperaturen von 1000 bis 1200 °C nachverbrannt und so in zusätzliche Wärme und Energie umgewandelt. Weiter werden CO- und Feinstaubemissionen deutlich reduziert. Der um 40 % verringerte Holzverbrauch sorgt für einen sparsamen Betrieb und verlängert die Zeit bis ein neues Stück Holz nachgelegt werden muss.



A+
A++ bis G

- 7,0 kW Nennwärmeleistung
- 200 m³ Raumheizvermögen (20 cm x 25 cm x 25 cm, 100 cm Abstände)
- 80,2 % Wirkungsgrad (Holz)
- B 54 cm, T 48 cm, H 118 cm Maße (Kohle)
- 153 kg Gewicht, ca. 25 cm Scheitholzlänge
- B 28 cm, T 29 cm, H 41 cm Feuerraum (24 h Dauerbrand)
- Ø 15 cm Rohranschluss (Automatik)

1 | Ausführung Naturstein



Mit Teefach

Automatikregelung

Wahlweise mit Stahlkorpus oder Natursteinverkleidung

Ab **599,-**



A+
A++ bis G

- 7,0 kW Nennwärmeleistung
- 200 m³ Raumheizvermögen (20 cm x 25 cm x 25 cm, 100 cm Abstände)
- 80,2 % Wirkungsgrad (Holz)
- B 55 cm, T 49 cm, H 118 cm Maße (Kohle)
- 148 kg Gewicht, ca. 25 cm Scheitholzlänge
- B 28 cm, T 29 cm, H 41 cm Feuerraum (24 h Dauerbrand)
- Ø 15 cm Rohranschluss (Automatik)

2 | Ausführung Naturstein



Mit Teefach

Automatikregelung

Wahlweise mit Stahlkorpus oder Steinverkleidung

Ab **599,-**



A+
A++ bis G

- 6,0 kW Nennwärmeleistung
- 108 m³ Raumheizvermögen (20 cm x 20 cm x 20 cm, 115 cm Abstände)
- 80,0 % Wirkungsgrad (Holz)
- B 51 cm, T 49 cm, H 105 cm Maße (Kohle)
- 123 kg Gewicht, ca. 33 cm Scheitholzlänge
- B 35 cm, T 23 cm, H 45 cm Feuerraum (24 h Dauerbrand)
- Ø 15 cm Rohranschluss (Automatik)

3 | Ausführung Speckstein



Mit Tee- und Holzfach

Automatikregelung

Wahlweise mit Stahlkorpus oder Steinverkleidung

Ab **799,-**



A+
A++ bis G

- 5,0 kW Nennwärmeleistung (20 cm x 20 cm, 80 cm Abstände)
- 88 m³ Raumheizvermögen (Holz)
- 80,3 % Wirkungsgrad (Kohle)
- B 49 cm, T 37 cm, H 98 cm Maße (25 cm Scheitholzlänge)
- 96 kg Gewicht, ca. 24 h Dauerbrand
- B 33 cm, T 24 cm, H 37 cm Feuerraum (Automatik)
- Ø 15 cm Rohranschluss (Externe Luftzufuhr)

4 | Ausführung Sandstein, schwarz



Verschiedene Korpusfarben und Verkleidungselemente

Prismatische, einteilige Glasscheibe

Mit Holzfach

Ab **729,-**

1 | Ausführung Stahl



2 | Ausführung Stahl



2 | Ausführung „Deluxe“ Kunststein



Bei „Deluxe“ Teefach mit Glastür

3 | Ausführung Stahl



4 | Ausführung Speckstein, schwarz



4 | Ausführung Stahl, schwarz



4 | Ausführung Stahl, grau



4 | Ausführung Speckstein, grau



1 | Kaminöfen „München“

Der Kaminofen „München“ aus dem Hause THERMIA CROATIA eignet sich als dekorative Wärmequelle in großen und kleinen Wohnbereichen. Er ist aus robustem Stahl gefertigt und mit einem praktischen Teefach ausgestattet. Für Scheitholze und Braunkohlebriketts geeignet erreicht er eine Nennwärmeleistung von 7 kW bei einem Wirkungsgrad von etwa 80 %. Der Kaminofen verfügt über eine große Sichtscheibe und ist für den Dauerbrandbetrieb geeignet. Erfüllt die 2. Stufe der BImSchV sowie Art. 15a B-VG (Österreich).

Stahl, 105 kg	1024032	€ 599,-
Naturstein, 153 kg	1024031	€ 799,-

2 | Kaminöfen „Hamburg“

Der Dauerbrandofen „Hamburg“ der Marke THERMIA CROATIA wärmt und schmückt die Räume, in denen er steht. In seinem Teefach bleibt die Tasse Earl Grey lange warm und dank der Automatikregelung wird jedes Stück Brennmaterial optimal genutzt. Die Nennwärmeleistung von 7 kW sorgt für eine hohe Leistung. Der „Hamburg Deluxe“ besticht, mit seiner seitlichen Vollverkleidung aus cremefarbenem Kunststein, durch eine nochmals elegantere Optik. Erfüllt die 2. Stufe der BImSchV sowie Art. 15a B-VG (Österreich).

Stahl, 112 kg	1024034	€ 599,-
Naturstein, 148 kg	1024030	€ 799,-
„Deluxe“ Kunststein, 183 kg	1115033	€ 999,-

3 | Kaminöfen „Porto“

Der Kaminofen „Porto“ von FIREPLACE mit einer Nennwärmeleistung von 6 kW hat bereits gemütlich eingeeheizt, wenn Sie aus der Kälte nach Hause kommen. Mit der Dauerbrandfunktion kann der Kamin über mehrere Stunden oder über Nacht in Betrieb bleiben, ohne dass Brennstoff nachgelegt werden muss. Optisch hübsch und zugleich praktisch – die Specksteinvariante, welche die Wärme auch nach Erlöschen des Feuers noch lange hält. Erfüllt die 2. Stufe der BImSchV sowie Art. 15a B-VG (Österreich).

Stahl, 102 kg	1026375	€ 799,-
Speckstein, 123 kg	1026374	€ 899,-

4 | Kaminöfen „Usedom 5D“

Mit einer Heizleistung von 5 kW sorgt der Kaminofen „Usedom 5D“ von JUSTUS in Ihrem Wohnzimmer für wohlige Temperaturen. Der achteckige Korpus und die prismatische Sichtscheibe sorgen für eine interessante Optik. Erfüllt die 2. Stufe der BImSchV sowie Art. 15a B-VG (Österreich).

Stahl, grau, 94 kg	1003409	€ 729,-
Stahl, schwarz, 94 kg	1003362	€ 729,-
Speckstein, grau, 113 kg	1003410	€ 849,-
Speckstein, schwarz, 113 kg	1003411	€ 849,-
Sandstein, schwarz, 96 kg	1003412	€ 849,-

Viele Artikel rund um die Uhr auf hagebau.at reservieren



A+
A++ bis G

1|

7,0 kW
Nennwärmeleistung

200 m³
Raumheizvermögen

84,1 %
Wirkungsgrad

B 61 cm
T 48 cm
H 111 cm
Maße

137 kg
Gewicht, ca.

B 38 cm
T 37 cm
H 43 cm
Feuerraum

Ø 15 cm
Rohranschluss

20 cm
30 cm
80 cm
Abstände



35 cm
Scheitholzlänge

24 h
Dauerbrand



- Mit Teefach
- Stahlkorpus
- Holzfach mit Tür

799,-

1| Kaminofen „Vognamey“

Ein Kamin macht den Winter erst richtig schön! Der Kaminofen „Vognamey“ von THERMIA CROATIA mit eine Nennwärmeleistung von 7 kW hat bereits gemütlich eingeheizt, wenn Sie aus der Kälte nach Hause kommen. Mit der Dauerbrandfunktion ist der Kamin für die dauerhafte Beheizung von Wohnräumen zugelassen und kann über mehrere Stunden oder über Nacht in Betrieb bleiben, ohne dass Brennstoff nachgelegt werden muss. Erfüllt die 2. Stufe der BImSchV sowie Art. 15a B-VG (Österreich).
1024040

€ 799,-



A
A++ bis G

2| Ausführung Sandstein

6,0 kW
Nennwärmeleistung

116 m³
Raumheizvermögen

80,0 %
Wirkungsgrad

B 63 cm
T 43 cm
H 110 cm
Maße

152 kg
Gewicht, ca.

B 40 cm
T 26 cm
H 36 cm
Feuerraum

Ø 15 cm
Rohranschluss

30 cm
30 cm
80 cm
Abstände



30 cm
Scheitholzlänge

24 h
Dauerbrand



2| Ausführung Naturstein



- Mit Primärluftautomatik und Gussmulde
- Seiten, Teefach und Topplatte mit Natur- bzw. Sandsteinverkleidung
- Feuerraumauskleidung aus Spezialkeramik

Ab 849,-

2| Kaminofen „Turin 2.0“

Die vollflächige Verkleidung, je nach Ausführung aus Natur- oder Sandstein, an den Seiten und der Topplatte, machen den Kaminofen „Turin 2.0“ von CONFORTO zu einem dekorativen Bestandteil Ihres Wohnbereichs. Dank Scheibenspülung wird eine übermäßige Bildung von Ruß an der Sichtscheibe verhindert, sodass der Blick auf das lodernde Feuer stets gewährleistet bleibt. Erfüllt die 2. Stufe der BImSchV sowie Art. 15a B-VG (Österreich).
Naturstein, 215 kg 1120513 € 849,-
Sandstein, 152 kg 1120512 € 949,-



A
A++ bis G

3|

6,4 kW
Nennwärmeleistung

124 m³
Raumheizvermögen

80,0 %
Wirkungsgrad

B 51 cm
T 51 cm
H 115 cm
Maße

128 kg
Gewicht, ca.

B 35 cm
T 46 cm
H 45 cm
Feuerraum

Ø 15 cm
Rohranschluss

12 cm
64 cm
64 cm
80 cm
Abstände



33 cm
Scheitholzlänge

24 h
Dauerbrand



- Gerundete Seitenscheiben links und rechts
- Große, gerundete vordere Sichtscheibe
- Mit Holzfach

999,-

3| Kaminofen „Glasgow“

Bringen Sie eine energieeffiziente und angenehme Wärmequelle in Ihre vier Wände – mit dem runden Kaminofen „Glasgow“ von der Marke COLOR EMAJL. Er ist aus robustem Stahl gefertigt und verfügt über ein Holzfach sowie über einen Aschebehälter und -rost. Feuern Sie den Kamin mit passend großen Scheithölzern an und ermöglichen Sie somit einen sauberen Brand. Beachten Sie bei der Montage die vorgegebenen Sicherheitsabstände, um eine sichere Bedienung zu ermöglichen. Erfüllt die 2. Stufe der BImSchV sowie Art. 15a B-VG (Österreich).
1018450

€ 999,-



A+
A++ bis G

4|

7,0 kW
Nennwärmeleistung

215 m³
Raumheizvermögen

84,1 %
Wirkungsgrad

B 61 cm
T 48 cm
H 113 cm
Maße

230 kg
Gewicht, ca.

B 42 cm
T 37 cm
H 31 cm
Feuerraum

Ø 15 cm
Rohranschluss

20 cm
20 cm
80 cm
Abstände



35 cm
Scheitholzlänge

24 h
Dauerbrand



- Selbstschließende und verriegelnde Tür
- Massive Verkleidungselemente aus Naturstein
- Holzfach mit Tür

1699,-

4| Kaminofen „Ignis Mass“

Angenehme und langanhaltende Wärme liefert der Kaminofen „Ignis Mass“ von der Marke THERMIA CROATIA. Der Ofen verfügt über eine massive Natursteinverkleidung, welche gespeicherte Wärme noch lange nach dem Erlöschen der letzten Flammen abgibt. Weiterhin besticht der Kamin durch seine selbstschließende und verriegelnde Tür sowie durch das hinter einer Tür liegende Holzfach. Erfüllt die 2. Stufe der BImSchV sowie Art. 15a B-VG (Österreich).
1115031

€ 1699,-



A+
A++ bis G

1| Ausführung creme

7,0 kW
Nennwärmeleistung

146 m³
Raumheizvermögen

81,4%
Wirkungsgrad

B 53 cm
T 47 cm
H 113 cm
Maße, ca.

163 kg
Gewicht, ca.

B 34 cm
T 36 cm
H 43 cm
Feuerraum

Ø 15 cm
Rohranschluss

20 cm
20 cm
80 cm
Abstände

Holz

Kohle

25 cm
Scheitholzlänge

24 h
Dauerbrand

Automatik



Teefach mit Tür

Seiten, Teefach und Topplatte mit Keramik-/Natursteinverkleidung

Gussmulde mit Rüttelrost

Ab 1199,-



1| Ausführung creme-weiß
1| Ausführung meteor-schwarz
1| Ausführung Naturstein

1| Kaminofen „Opera B“

Genießen Sie die langanhaltende Wärme und die klassisch-schicke Optik des Kaminofens „Opera B“ von der Marke HARK. Hochwertig verarbeitet, mit einer Leistung von 5 kW oder 7 kW und einem Wirkungsgrad von 80,6 % bzw. 81,4 % zeugt dieser Ofen von hoher Qualität. Durch Dauerbrand, Automatikfunktion und eine wärmespeichernde Verkleidung heizen Sie über mehrere Stunden und bei Bedarf auch über Nacht. Steht Ihnen der Sinn nach Tee oder Kaffee, können Sie Ihre Tasse oder Kanne im integrierten Teefach über dem Feuerraum abstellen. Ihre Getränke bleiben so lange warm oder können gegebenenfalls erwärmt werden. Erfüllt die 2. Stufe der BImSchV sowie Art. 15a B-VG (Österreich).

5 kW, 99 m³, 80,6 %		7 kW, 146 m³, 81,4 %	
creme, 163 kg	1001004 € 1199,-	creme, 163 kg	1001010 € 1249,-
creme-weiß, 163 kg	1001005 € 1199,-	creme-weiß, 163 kg	1000982 € 1249,-
meteor-schwarz, 163 kg	1000983 € 1199,-	meteor-schwarz, 163 kg	1000952 € 1249,-
Naturstein, 213 kg	1001003 € 1379,-	Naturstein, 213 kg	1001009 € 1399,-



A+
A++ bis G

2| Ausführung creme

7,0 kW
Nennwärmeleistung

146 m³
Raumheizvermögen

81,6%
Wirkungsgrad

B 97 cm
T 72 cm
H 120 cm
Maße

216 kg
Gewicht, ca.

B 37 cm
T 37 cm
H 47 cm
Feuerraum

Ø 15 cm
Rohranschluss

20 cm
20 cm
80 cm
Abstände

Holz

Kohle

25 cm
Scheitholzlänge

24 h
Dauerbrand

Automatik

Externe Luftzufuhr



Mit Teefach

Bänke, Seiten, Teefach und Topplatte mit Keramik-/Natursteinverkleidung

Gussmulde mit Rüttelrost



2| Ausführung jola-braun/stone
2| Ausführung bordeaux-rot

Ab 1699,-



2| Ausführung creme-weiß
2| Ausführung meteor-schwarz
2| Ausführung Naturstein

2| Kaminofen „Avenso“

Mit dem Kaminofen „Avenso“ holen Sie sich ein qualitativ hochwertiges Produkt der Marke HARK ins Haus. Der starke Wirkungsgrad von 81,6 % sowie eine Nennwärmeleistung von 7 kW machen diesen Ofen besonders effizient. Praktischerweise verfügt der Kaminofen über eine Leistungsautomatik, die die Wärmeleistung auf einem konstanten Niveau hält. Geeignete Brennstoffe sind Braunkohlenbriketts, Scheitholz oder Steinkohle. Auch nach Erlöschen des Feuers strahlt die Verkleidung noch Wärme für eine längere Zeit ab. In dem Ofensockel ist eine Holzablage integriert. Ein weiterer Vorteil dieses Ofens ist das Teefach über dem Brennraum, das Heißgetränke oder Kannen zuverlässig auf Temperatur hält. Erfüllt die 2. Stufe der BImSchV sowie Art. 15a B-VG (Österreich).

creme, 216 kg	1000961 € 1699,-	bordeaux-rot, 216 kg	1000972 € 1699,-
creme-weiß, 216 kg	1000962 € 1699,-	jola-braun/stone, 216 kg	1000963 € 1699,-
meteor-schwarz, 216 kg	1000936 € 1699,-	Naturstein, 282 kg	1000960 € 1999,-



A+
A++ bis G

3| Ausführung creme-weiß

7,0 kW
Nennwärmeleistung

146 m³
Raumheizvermögen

84,1%
Wirkungsgrad

B 56 cm
T 47 cm
H 130 cm
Maße, ca.

185 kg
Gewicht, ca.

B 34 cm
T 36 cm
H 45 cm
Feuerraum

Ø 15 cm
Rohranschluss

20 cm
20 cm
80 cm
Abstände

Holz

Kohle

30 cm
Scheitholzlänge

24 h
Dauerbrand

Automatik



3| Ausführung Naturstein

3| Ausführung meteor-schwarz

Mit Teefach

Seiten, Teefach und Topplatte mit Keramik- oder Natursteinverkleidung

Mit integriertem Feinstaubfilter



Integrierter Filter

Ab 1699,-

3| Kaminofen „Nika ECOplus“

Effizienz wird bei dem Kaminofen „Nika ECOplus“ von HARK großgeschrieben. Seine Verkleidung speichert Wärme und die Flammenbündelungsplatte sorgt für eine bessere Verbrennung der Holz- und Braunkohlenbriketts, womit sich der Ofen die Energieeffizienzklasse A+ verdient. Wie alle Öfen der „ECOplus“-Serie verfügt auch der Nika der Umwelt zu Liebe über einen integrierten Feinstaubfilter. Zusätzlich besitzt der Kamin ein praktisches Teefach und ist in verschiedenen Farbvarianten verfügbar. Erfüllt die 2. Stufe der BImSchV sowie Art. 15a B-VG (Österreich).

5 kW, 99 m³, 82,6 %		7 kW, 146 m³, 84,1 %	
creme-weiß, 185 kg	1000997 € 1699,-	creme-weiß, 185 kg	1001001 € 1699,-
meteor-schwarz, 185 kg	1000999 € 1699,-	meteor-schwarz, 185 kg	1001002 € 1699,-
Naturstein, 246 kg	1000996 € 1849,-	Naturstein, 246 kg	1001000 € 1849,-



Die Hark „ECOplus“-Technologie sorgt für die bestmöglichen Abgaswerte, kombiniert mit einem höchstmöglichen Wirkungsgrad bei geringerem Verbrauch.

Der speziell entwickelte Brennraum mit seiner Auskleidung aus einer glatten Keramikoberfläche und die besonders geformte Gussmulde am Boden des Feuerraums sorgen für eine höchstmögliche Wärmereflektion. Zusätzlich sorgt die hochentwickelte Luftführung für eine verbesserte Nachverbrennung der Heizgase.

Durch den langlebigen Feinstaubfilter werden zusätzlich die ausgestoßenen Emissionen verringert. Weitere Kaminöfen mit Hark „ECOplus“-Technologie finden Sie online und in Ihrem Markt.

Finden Sie den Markt in Ihrer Nähe online auf hagebau.at

A+

A++ bis G

5,0 kW Nennwärmeleistung	B 25 cm T 31 cm H 19 cm Feuerraum
125 m³ Raumheizvermögen	Ø 12 cm Rohranschluss
80,9 % Wirkungsgrad	20 cm 40 cm 80 cm Abstände
B 45 cm T 49 cm H 89 cm Maße	29 cm Scheitholz-länge
89 kg Gewicht, ca.	Externe Luftzufuhr
Kohle	Kochplatte

1|



Globe fire
Quality feels good!

1| Kaminofen „Pluto“

Heizen und kochen zugleich! Der gusseiserne Kaminofen „Pluto“ von GLOBEFIRE ist ideal zum Kochen oder Zuheizen in kleineren Räumen, Wochenendhütten oder Partyräumen geeignet. Mit dem schicken Stahlsockel inklusive Holzfach und der Kochplatte mit Herdstangen passt der Kamin zu jedem Einrichtungsstil. Durch die Möglichkeit der externen Verbrennungsluftzufuhr ist der liebevoll verzierte Hüttenofen auch für Niedrigenergiehäuser geeignet. Der Kaminofen verfügt zudem über eine Gussmulde im Brennraum, die mit Braunkohlenbriketts bestückt werden kann, um die ganze Nacht über die Wärme zu halten. Erfüllt die 2. Stufe der BImSchV sowie Art. 15a B-VG (Österreich). 1017552

Mit Kochplatte

Korpus aus Gusseisen

Mit Holzfach

699.-

€ 999.-

A+

A++ bis G

6,2 kW Nennwärmeleistung	B 33 cm T 32 cm H 40 cm Feuerraum
144 m³ Raumheizvermögen	Ø 12 cm Rohranschluss
85,1 % Wirkungsgrad	50 cm 60 cm 100 cm Abstände
B 40 cm T 40 cm H 89 cm Maße	30 cm Scheitholz-länge
85 kg Gewicht, ca.	Externe Luftzufuhr
Holz	

4|



NORDICA
Extraflame

4| Kaminofen „Candy“

Der schlichte Gussöfen „Candy“ von LA NORDICA EXTRAFLAME ist ein Ofen schlanker Bauform. Die 6,2 kW Nennwärmeleistung entsprechen einem Raumheizvermögen von ca. 144 m³ und sorgen für wohlige Wärme. Er kann mit Scheitholz von bis zu 30 cm Länge befeuert werden und verfügt über einen Anschluss oben mit einem Durchmesser von 12 cm. Erfüllt die 2. Stufe der BImSchV sowie Art. 15a B-VG (Österreich). 1032636

Schlanke Bauform

Korpus aus Gusseisen

Mit Rüttelrost

999.-

A+

A++ bis G

7,0 kW Nennwärmeleistung	B 62 cm T 32 cm H 34 cm Feuerraum
180 m³ Raumheizvermögen	Ø 15 cm Rohranschluss
80,8 % Wirkungsgrad	20 cm 60 cm 80 cm Abstände
B 71 cm T 49 cm H 87 cm Maße	60 cm Scheitholz-länge
172 kg Gewicht, ca.	Externe Luftzufuhr
Kohle	Kochplatte

2|



Globe fire
Quality feels good!

2| Kaminofen „Neptun“

Der gusseiserne Kaminofen „Neptun“ der Marke GLOBEFIRE verfügt über eine Nennwärmeleistung von 7 kW und heizt damit Räume bis zu 180 m³. Der hübsche Kamin aus Gusseisen hat eine große Front- sowie eine seitliche Tür und kann mit Holz-scheiten bis 60 cm Länge bestückt werden. Die Anschlussmöglichkeit für externe Verbrennungsluftzufuhr macht den Kaminofen auch für Niedrigenergiehäuser interessant. Tolles Gimmick: Oben auf dem Kamin befindet sich eine bündig eingelassene Kochplatte, welche zum Zubereiten leckerer Speisen genutzt werden kann. Erfüllt die 2. Stufe der BImSchV sowie Art. 15a B-VG (Österreich). 1017551

Mit Kochplatte

Korpus aus Gusseisen

Mit Seitentür

999.-

€ 1499.-

A+

A++ bis G

7,5 kW Nennwärmeleistung	B 63 cm T 26 cm H 32 cm Feuerraum
215 m³ Raumheizvermögen	Ø 15 cm Rohranschluss
81,5 % Wirkungsgrad	30 cm 30 cm 150 cm Abstände
B 70 cm T 43 cm H 87 cm Maße	50 cm Scheitholz-länge
141 kg Gewicht, ca.	Externe Luftzufuhr
Holz	Raumluft-unabhängig

5|



NORDICA
Extraflame

5| Kaminofen „Jennifer“

Die breite Brennkammer des Kaminofens „Jennifer“ von LA NORDICA EXTRAFLAME nimmt bis zu 50 cm lange Holz-scheite auf. Auch das offene Holzfach ist groß genug für die Scheite, die dadurch effektiv aufbewahrt werden können. Der Ofen ist darüber hinaus robust gebaut und verfügt über ein Raumheizvermögen von 215 m³. Erfüllt die 2. Stufe der BImSchV sowie Art. 15a B-VG (Österreich). 1114845

Breite Brennkammer für Holz-scheite bis 50 cm Länge

Korpus aus Gusseisen

Großes Holzfach

1499.-

A+

A++ bis G

8,0 kW Nennwärmeleistung	B 58 cm T 35 cm H 38 cm Feuerraum
210 m³ Raumheizvermögen	Ø 15 cm Rohranschluss
80,7 % Wirkungsgrad	20 cm 40 cm 80 cm Abstände
B 68 cm T 55 cm H 84 cm Maße	50 cm Scheitholz-länge
150 kg Gewicht, ca.	Externe Luftzufuhr
Kohle	Kochplatte

3|



Globe fire
Quality feels good!

3| Kaminofen „Comet“

Der Gussöfen „Comet“ aus dem Hause GLOBEFIRE besticht mit seiner hohen Nennwärmeleistung von 8 kW, welche Räume bis zu 210 m³ beheizen kann. Der urige Kamin aus Gusseisen verfügt über zwei große Flügeltüren vorn sowie über eine seitliche Tür zur Beladung der Brennkammer. Diese bietet Holz-scheiten bis zu einer Länge von 50 cm Platz. Die Möglichkeit der externen Verbrennungsluftzufuhr macht den Kaminofen auch für Niedrigenergiehäuser interessant. Zusätzlich bietet der Gussöfen eine eingelassene Kochplatte auf der Oberseite. Erfüllt die 2. Stufe der BImSchV sowie Art. 15a B-VG (Österreich). 1017553

Mit Kochplatte

Korpus aus Gusseisen

Mit Flügeltüren vorn und Seitentür

1099.-

€ 1999.-

A+

A++ bis G

7,5 kW Nennwärmeleistung	B 30 cm T 31 cm H 42 cm Feuerraum
215 m³ Raumheizvermögen	Ø 13 cm Rohranschluss
85,0 % Wirkungsgrad	30 cm 30 cm 100 cm Abstände
B 45 cm T 45 cm H 106 cm Maße	30 cm Scheitholz-länge
150 kg Gewicht, ca.	Externe Luftzufuhr
Holz	Raumluft-unabhängig

6|



NORDICA
Extraflame

6| Kaminofen „Marlena“

Die große gebogene Scheibe des Kaminofens „Marlena“ aus dem Hause LA NORDICA EXTRAFLAME bietet eine hervorragende Sicht auf die beeindruckenden Flammen. Der große Feuerraum sorgt für ein besonders schönes Flammenspiel und außerdem noch für eine hohe Heizleistung. Diese liegt bei diesem Gussöfen bei 7,5 kW und einem Raumheizvermögen von 215 m³. Technisch überzeugt der Ofen weiterhin durch die selbstschließende und verriegelnde Tür. Erfüllt die 2. Stufe der BImSchV sowie Art. 15a B-VG (Österreich). 1114846

Selbstschließende und verriegelnde Tür

Korpus aus Gusseisen

Große gebogene Sicht-scheibe

1999.-

Viele Artikel rund um die Uhr auf hagebau.at reservieren



PREISTIPP

A+
A++ bis G

1|

5,8 kW
Nennwärmeleistung

290 m³
Raumheizvermögen

89,0 %
Wirkungsgrad

B 43 cm
T 49 cm
H 77 cm
Maße

45 kg
Gewicht, ca.

Ø 8 cm
Rohranschluss

10 cm
30 cm
80 cm
Abstände

Pellets

Automatik

Natürliches
Flammenbild

11,0 kg
Tankinhalt

0,6-1,4 kg/h
Verbrauch

WIFI optional



Kompakte Bauform

Programmierbare
Tages- oder Wochenzyklen

Smart mit optionalem
WLAN-Modul

799,-

1| Pelletofen „Quattro 6“

Der Pelletofen „Quattro 6“ von WESTMINSTER passt dank seines kompakten Designs auch in kleinere Räume. Dort sorgt er automatisch für die richtige Temperatur, denn er lässt sich programmieren. Mithilfe des optionalen WLAN-Moduls kann der Pelletofen auch komfortabel aus der Ferne bedient werden. Er verfügt außerdem über einen Tank, der bis zu 11 kg Pellets fasst. Mit denen erreicht er eine Nennwärmeleistung von 5,8 kW. Erfüllt die 2. Stufe der BImSchV sowie Art. 15a B-VG (Österreich).
1118585 **€ 799,-**

2| WLAN-Modul für WESTMINSTER Pelletöfen

Das WLAN-Modul von der Marke WESTMINSTER macht Ihren Pelletofen smart. Befestigen Sie das Modul einfach an Ihrem WESTMINSTER Pelletofen. Danach können Sie den Ofen bequem von einem beliebigen Ort ein- und ausschalten sowie Heizzeiten programmieren. Hierzu können Sie Ihr Smartphone oder Tablet nutzen.
1118586 **€ 159,-**



A+
A++ bis G

3| Ausführung weiß

7,0 kW
Nennwärmeleistung

Automatik

168 m³
Raumheizvermögen

Externe
Luftzufuhr

90,5 %
Wirkungsgrad

Raumluft-
unabhängig

B 45 cm
T 45 cm
H 90 cm
Maße

Gebälse

59 kg
Gewicht, ca.

WIFI optional

Ø 8 cm
Rohranschluss

Fern-
bedienung

20 cm
30 cm
100 cm
Abstände

15,0 kg
Tankinhalt

Pellets

0,6-1,7 kg/h
Verbrauch



Programmierbare
Tages- oder Wochenzyklen

In verschiedenen
Farben erhältlich

Smart mit optionalem
WLAN-Modul

999,-

3| Ausführung
schwarz



3| Ausführung
bordeaux



3| Pelletofen „Vera“

Der Pelletofen „Vera“ der Marke PEGASO ist Hingucker und Wärmespeicher zugleich. Allein das Flammenspiel, welches sich durch die Scheibe beobachten lässt, wertet jeden Raum auf. Der Ofen erlaubt zudem die Programmierung von Heizzyklen. Das optionale WLAN-Modul bringt hier einen zusätzlichen Komfortgewinn. Der Pellettank mit einem Fassungsvermögen von 15 kg ermöglicht zudem viele gemütliche Stunden ohne Brennmaterial nachführen zu müssen. Erfüllt die 2. Stufe der BImSchV sowie Art. 15a B-VG (Österreich).

weiß 1114859 **€ 999,-**
schwarz 1114857 **€ 999,-**
bordeaux 1114858 **€ 999,-**

4| WLAN-Modul für FREEPOINT und PEGASO Pelletöfen

Das WLAN-Modul von der Marke FREEPOINT / PEGASO ist ein praktisches Zubehör zur Steuerung von Pelletöfen. Befestigen Sie das Modul einfach an Ihrem FREEPOINT oder PEGASO Pelletofen. Sodann können Sie den Ofen jederzeit bequem von einem beliebigen Ort ein- und ausschalten sowie Heizzeiten programmieren. Dies funktioniert über Smartphone, Tablet oder PC.
1032730 **€ 279,-**



A+
A++ bis G

5|

6,0 kW
Nennwärmeleistung

150 m³
Raumheizvermögen

90,0 %
Wirkungsgrad

B 47 cm
T 50 cm
H 87 cm
Maße

67 kg
Gewicht, ca.

Ø 8 cm
Rohranschluss

20 cm
40 cm
150 cm
Abstände

Pellets

Automatik

Externe
Luftzufuhr

Natürliches
Flammenbild

Gebälse

Fern-
bedienung

17,0 kg
Tankinhalt

0,5-1,5 kg/h
Verbrauch



Programmierbare Zeitschaltuhr

Mit integriertem Thermostat
und Raumluftgebläse

Mit Fernbedienung

1099,-

5| Pelletofen „HPO 6/2 Comodo“

Der 6 kW starke Pelletofen „HPO 6/2 Comodo“ aus dem Hause ROWI mit Raumluftgebläse lässt sich dank seiner elektronischen Steuerung besonders leicht bedienen. Nachdem eine Zeit programmiert wurde, schaltet er sich automatisch ein bzw. aus. Die Programmierung kann mit der Fernbedienung auch bequem von der Couch aus vorgenommen werden. Der große 17 kg Pellettank sorgt zudem dafür, dass Pellets nicht allzu häufig nachgeschüttet werden müssen. Erfüllt die 2. Stufe der BImSchV sowie Art. 15a B-VG (Österreich).
1023104 **€ 1099,-**



A+
A++ bis G

6| Ausführung
bordeaux

8,1 kW
Nennwärmeleistung

200 m³
Raumheizvermögen

90,3 %
Wirkungsgrad

B 52 cm
T 56 cm
H 90 cm
Maße

76 kg
Gewicht, ca.

Ø 8 cm
Rohranschluss

20 cm
40 cm
150 cm
Abstände

Pellets

17,0 kg
Tankinhalt

0,4-1,8 kg/h
Verbrauch



Programmierbare Zeitschaltuhr

Mit integriertem Thermostat
und Raumluftgebläse

In verschiedenen Farben erhältlich

1399,-

6| Ausführung
anthrazit



6| Pelletofen „HPO 9/1 Easy Premium“

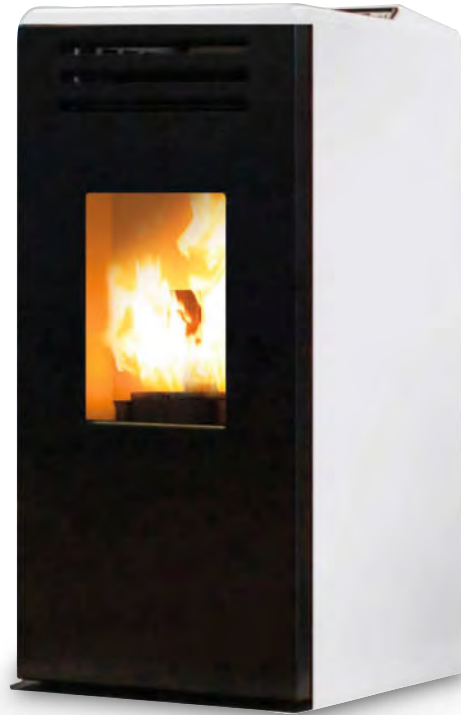
Der dekorative Pelletofen „HPO 9/1 Easy Premium“ der Marke ROWI wärmt und ziert zugleich. Sein Raumluftgebläse verteilt die warme Luft gleichmäßig im ganzen Raum. Dank der programmierbaren Zeitschaltuhr springt der Ofen außerdem automatisch an und schaltet sich auch wieder von selbst aus. Der große 17 kg Pellettank gewährleistet viele entspannte Stunden vor dem Ofen bevor Pellets wieder nachgeschüttet werden müssen. Erfüllt die 2. Stufe der BImSchV sowie Art. 15a B-VG (Österreich).
bordeaux 1023105 **€ 1399,-**
anthrazit 1023154 **€ 1399,-**



1| Ausführung weiß

A+
A++ bis G

- 6,3 kW Nennwärmeleistung
- 180 m³ Raumheizvermögen
- 91,0 % Wirkungsgrad
- 8 42 cm B, 51 cm T, 88 cm H Maße
- 72 kg Gewicht, ca.
- Ø 8 cm Rohranschluss
- 20 cm / 30 cm / 30 cm Abstände
- 15 kg Tankinhalt
- 0,4 - 1,5 kg/h Pellets Verbrauch
- Automatik
- Externe Luftzufuhr
- Natürliches Flammenbild
- Gebälse
- WiFi optional
- Fernbedienung
- Tankinhalt



2| Ausführung bordeaux

A+
A++ bis G

- 6,3 kW Nennwärmeleistung
- 180 m³ Raumheizvermögen
- 92,0 % Wirkungsgrad
- 8 44 cm B, 51 cm T, 94 cm H Maße
- 75 kg Gewicht, ca.
- Ø 8 cm Rohranschluss
- 20 cm / 30 cm / 30 cm Abstände
- 15 kg Tankinhalt
- 0,4 - 1,4 kg/h Pellets Verbrauch
- Automatik
- Externe Luftzufuhr
- Natürliches Flammenbild
- Gebälse
- WiFi
- Fernbedienung
- Tankinhalt



4| Ausführung hellgrau

A+
A++ bis G

- 8,0 kW Nennwärmeleistung
- 200 m³ Raumheizvermögen
- 90,0 % Wirkungsgrad
- 8 45 cm B, 51 cm T, 101 cm H Maße
- 75 kg Gewicht, ca.
- Ø 8 cm Rohranschluss
- 10 cm / 25 cm / 25 cm Abstände
- 30 kg Tankinhalt
- 0,6 - 2,0 kg/h Verbrauch
- Pellets
- Automatik
- Externe Luftzufuhr
- WiFi optional
- Tankinhalt



6|

A+
A++ bis G

- 6,0 kW Nennwärmeleistung
- 210 m³ Raumheizvermögen
- 88,5 % Wirkungsgrad
- 8 51 cm B, 53 cm T, 103 cm H Maße
- 157 kg Gewicht, ca.
- Ø 10 cm Rohranschluss
- 10 cm / 15 cm / 15 cm Abstände
- 35 kg Tankinhalt
- 0,6 - 1,4 kg/h Verbrauch
- Pellets
- Automatik
- Externe Luftzufuhr
- Natürliches Flammenbild
- Tankinhalt



1| Ausführung schwarz



1| Ausführung bordeaux



Topplatte aus Keramik
In verschiedenen Farben erhältlich
Smart mit optionalem WLAN-Modul
1299,-

2| Ausführung schwarz



2| Ausführung weiß



Programmierbare Tages- oder Wochenzyklen
In verschiedenen Farben erhältlich
Smart dank inklusivem WLAN-Modul
1499,-

4| Ausführung dunkelgrau



Programmierbare Tages- oder Wochenzyklen
Großer 30 kg Pellettank für bis zu 50 Stunden Heizbetrieb
Smart mit optionalem WLAN-Modul
1399,-

Großer Pellet-Vorratstank
Wahlweise als wasserführende Variante
Spezielle Brennschale für ein natürliches Flammenbild
Ab 1599,-

1| Pelletofen „Eco“

Effizienz ist die Stärke des Pelletofens „Eco“ von BLAZE, denn er hat einen Wirkungsgrad von 91,0 %. Mit seiner Nennwärmeleistung von 6,3 kW kann er außerdem Räume mit einem Volumen von bis zu 180 m³ mit Wärme versorgen. Darüber hinaus verfügt er über einen Anschluss für eine externe Verbrennungszufuhr. Mithilfe des optionalen WLAN-Moduls kann der Pellet-

ofen auch komfortabel aus der Ferne bedient werden. Erfüllt die 2. Stufe der BImSchV sowie Art. 15a B-VG (Österreich).
weiß 1114976 € 1299,-
schwarz 1114980 € 1299,-
bordeaux 1114975 € 1299,-

2| Pelletofen „Ambra“

Bei dem Pelletofen „Ambra“ aus dem Hause BLAZE lassen sich Tages- und Wochenzyklen programmieren, sodass er sich zu bestimmten Zeiten automatisch ein- und ausschaltet. Dank des WLAN-Moduls kann die Steuerung des Ofens auch aus der Ferne erfolgen. Erfüllt die 2. Stufe der BImSchV sowie Art. 15a B-VG (Österreich).
bordeaux 1114977 € 1499,-
schwarz 1114978 € 1499,-
weiß 1114979 € 1499,-

3| WLAN-Modul für BLAZE Pelletöfen
Das WLAN-Modul von der Marke BLAZE ermöglicht die komfortable Steuerung von Pelletöfen aus der Ferne. Installiert an Ihrem BLAZE Pelletofen können Sie den Ofen jederzeit bequem von einem beliebigen Ort ein- und ausschalten sowie Heizzeiten programmieren.
1114974 € 149,-



4| Pelletofen „Billy Elegance“

Bei dem Pelletofen „Billy Elegance“ der Marke GLOBEFIRE ist der Name Programm. Der Ofen besticht durch sein elegantes sowie schlichtes Design. Dank des großen 30 kg Pellettanks kann bis zu 50 Stunden geheizt werden, bis wieder Pellets nachgefüllt werden müssen. Erfüllt die 2. Stufe der BImSchV sowie Art. 15a B-VG (Österreich).
hellgrau 1114860 € 1399,-
dunkelgrau 1114861 € 1399,-

5| WLAN-Modul für GLOBEFIRE Pelletöfen
Das WLAN-Modul der Marke GLOBEFIRE ermöglicht die komfortable Bedienung Ihres GLOBEFIRE Pelletofens aus der Ferne. Temperatureinstellungen und Programmierungen gehen über die dazugehörige App somit leicht vonstatten.
1114863 € 199,-



6| Pelletofen „Sirkos“

Das elegante Modell „Sirkos“ der Marke JUSTUS macht sich perfekt in Wohnräumen, denn es heizt nahezu geräuschlos, weil es ohne Konvektionsgebläse auskommt. Darüber hinaus besticht es durch seine vollautomatische Funktionsweise, die automatischen Schaltzeiten und durch die beinhaltete Nachtsenkung. Der Pelletofen wird mit Pellets aus Holzresten betrieben, die aus einem

35-kg-Vorratstank automatisch zugeführt werden. Das Modell „Sirkos Aqua“ ist wasserführend und erzielt eine Heizleistung von bis zu 9,2 kW. Erfüllt die 2. Stufe der BImSchV sowie Art. 15a B-VG (Österreich).
Sirkos, 157 kg 1003435 € 1599,-
Sirkos Aqua, 165 kg 1003417 € 2199,-

Finden Sie den Markt in Ihrer Nähe online auf hagebau.at



BESTSELLER



1| Ausführung schwarz

2| Ausführung Rainbow

3| Ausführung „Pallazza III“

5| Ausführung weiß

A+
A++ bis G

- 8,0 kW
Nennwärmeleistung
- 230 m³
Raumheizvermögen
- 90,0 %
Wirkungsgrad
- 850 cm
T 53 cm
H 97 cm
Maße
- 90 kg
Gewicht, ca.
- Ø 8 cm
Rohranschluss
- 5 cm
10 cm
80 cm
Abstände
- 17 kg
Tankinhalt
- 0,5–1,8 kg/h
Pellets Verbrauch
- Automatik
- Externe Luftzufuhr
- Natürliches Flammenbild
- Gebläse
- WIFI optional



1| Ausführung grau

1| Ausführung rubinrot



Sehr leise dank Eco-Mode und allergikerfreundlich durch Wärmetauscher

Vollautomatische Raumtemperaturregelung

Smart mit optionalem WLAN-Modul

Ab 1799,-

1| Pelletofen „HSP 2.17 Home II“

Der Pelletofen „HSP 2.17 Home II“ von HAAS+SOHN mit einer Nennwärmeleistung von 8 kW und einem 17-kg-Vorratstank begeistert mit modernster Technik. Der Ofen mit externer Verbrennungsluftzufuhr und Automatikregelung ist wunderbar leicht zu handhaben, der Eco-Mode ermöglicht einen extrem leisen Dauerbetrieb auf kleiner Leistung mit allen nötigen Sicherheitsfunktionen. Der Pelletofen ist allergikerfreundlich durch Wärmetauscher und optional über WLAN steuerbar. Erfüllt die 2. Stufe der BImSchV sowie Art. 15a B-VG (Österreich).

schwarz	1080651	€ 1799,-
grau	1080652	€ 1799,-
rubinrot	1130473	€ 2299,-

A+
A++ bis G

- 8,0 kW
Nennwärmeleistung
- 230 m³
Raumheizvermögen
- 90,0 %
Wirkungsgrad
- 852 cm
T 53 cm
H 96 cm
Maße
- 95 kg
Gewicht, ca.
- Ø 8 cm
Rohranschluss
- 5 cm
10 cm
80 cm
Abstände
- 17 kg
Tankinhalt
- 0,5–1,8 kg/h
Pellets Verbrauch
- Automatik
- Externe Luftzufuhr
- Natürliches Flammenbild
- Gebläse
- WIFI optional



2| Ausführung Whiterock



Sehr leise dank Eco-Mode und allergikerfreundlich durch Wärmetauscher

Vollautomatische Raumtemperaturregelung

Smart mit optionalem WLAN-Modul

2299,-

2| Ausführung Speckstein



2| Ausführung Woodstone



2| Pelletofen „HSP 2 Selina“

Der elegante Pelletofen „HSP 2 Selina“ aus dem Hause HAAS+SOHN ist dank seines Wärmetauschers besonders gut für Allergiker geeignet. Im Eco-Mode heizt er zudem inkognito. Er ist also besonders leise – und das bei einer Nennwärmeleistung von 8 kW. Mit dieser Leistung kommt der Ofen auf ein Raumheizvermögen von 230 m³. Das optionale WLAN-Modul erhöht den Komfort und macht den Ofen smart. Erfüllt die 2. Stufe der BImSchV sowie Art. 15a B-VG (Österreich).

Rainbow	1120087	€ 2299,-
Speckstein	1130470	€ 2299,-
Woodstone	1130471	€ 2299,-
Whiterock	1130472	€ 2299,-

A+
A++ bis G

- 8,0 kW
Nennwärmeleistung
- 230 m³
Raumheizvermögen
- 90,0 %
Wirkungsgrad
- 856 cm
T 50 cm
H 100 cm
Maße
- 99 kg
Gewicht, ca.
- Ø 8 cm
Rohranschluss
- 5 cm
10 cm
80 cm
Abstände
- 17 kg
Tankinhalt
- 0,5–1,8 kg/h
Pellets Verbrauch
- Automatik
- Externe Luftzufuhr
- Natürliches Flammenbild
- Gebläse
- WIFI optional



Sehr leise dank Eco-Mode und allergikerfreundlich durch Wärmetauscher

Vollautomatische Raumtemperaturregelung

Smart mit optionalem WLAN-Modul

Ab 2899,-

3| Pelletofen „HSP 6 Pallazza III“

Wenn der Pelletofen „HSP 6 Pallazza III“ von HAAS+SOHN im Eco-Mode betrieben wird, ist er kaum zu hören. Der Ofen regelt die Raumtemperatur außerdem automatisch und macht das Heizen somit zu einem Kinderspiel. Mit einem Wirkungsgrad von 90 % zählt der Ofen zudem zu den effizientesten Geräten auf dem Markt. Der „Pallazza III RLU“ kann zudem raumluftunabhängig betrieben werden. Das optionale WLAN-Modul ermöglicht die Steuerung des Ofens aus der Ferne. Erfüllt die 2. Stufe der BImSchV sowie Art. 15a B-VG (Österreich).

„Pallazza III“	1120086	€ 2899,-
„Pallazza III RLU“	1130469	€ 2999,-

4| WLAN-Modul für HAAS+SOHN Pelletöfen

Das WLAN-Modul von der Marke HAAS+SOHN macht Ihren Pelletofen bereit für das Smart Home. Installieren Sie das Modul einfach an Ihrem HAAS+SOHN Pelletofen. Danach können Sie den Ofen bequem ortsunabhängig ein- und ausschalten sowie Heizzeiten programmieren. Hierzu können Sie Ihr Smartphone oder Tablet nutzen.

1080679 € 129,-

A+
A++ bis G

- 8,0 kW
Nennwärmeleistung
- 230 m³
Raumheizvermögen
- 90,0 %
Wirkungsgrad
- 881 cm
T 42 cm
H 108 cm
Maße
- 123 kg
Gewicht, ca.
- Ø 8 cm
Rohranschluss
- 5 cm
10 cm
80 cm
Abstände
- 32 kg
Tankinhalt
- 0,5–1,8 kg/h
Pellets Verbrauch
- Automatik
- Externe Luftzufuhr
- Natürliches Flammenbild
- Gebläse
- WIFI optional



5| Ausführung grau



5| Ausführung rubinrot



Sehr leise dank Eco-Mode und allergikerfreundlich durch Wärmetauscher

Vollautomatische Raumtemperaturregelung

Smart mit optionalem WLAN-Modul

Ab 3399,-

5| Pelletofen „HSP 8 Home II“

Beim Pelletofen „HSP 8 Home II“ von HAAS+SOHN gehen Design und Funktionalität Hand in Hand. Sein ansprechendes und doch dezentes Äußeres lenkt den Blick auf das atmosphärisch flackernde Kaminofen-Flammenbild und seine einfache und komfortable Bedienung sorgt für absolute Entspannung bei wohliger Wärme. Flüsterleise und allergikerfreundlich durch Wärmetauscher überzeugt der Ofen als ausgereiftes Gesamtpaket. Mit dem optionalen WLAN-Modul machen Sie Ihr Zuhause zu einem Smart Home: Steuern Sie den Pelletofen ganz einfach und bequem völlig ortsunabhängig mittels Smartphone oder Tablet. Erfüllt die 2. Stufe der BImSchV sowie Art. 15a B-VG (Österreich).

weiß	1080654	€ 3399,-
grau	1080653	€ 3399,-
rubinrot	1130468	€ 3899,-

Viele Artikel rund um die Uhr auf hagebau.at reservieren



1|

2| Ausführung schwarz

4| Ausführung bronze

A+
A++ bis G

- 8,0 kW
Nennwärmeleistung
- 230 m³
Raumheizvermögen
- 90,0 %
Wirkungsgrad
- B 52 cm
T 53 cm
H 96 cm
Maße
- 95 kg
Gewicht, ca.
- Ø 8 cm
Rohranschluss
- 5 cm
10 cm
10 cm
80 cm
Abstände
- 17 kg
Tankinhalt
- 0,5-1,8 kg/h
Pellets Verbrauch
- Automatik
- Externe Luftzufuhr
- Natürliches Flammenbild
- Gebläse
- WiFi optional
- Tankinhalt



A+
A++ bis G

- 8,0 kW
Nennwärmeleistung
- 230 m³
Raumheizvermögen
- 90,0 %
Wirkungsgrad
- B 49 cm
T 49 cm
H 105 cm
Maße
- 121 kg
Gewicht, ca.
- Ø 8 cm
Rohranschluss
- 5 cm
10 cm
10 cm
80 cm
Abstände
- 12 kg
Tankinhalt
- 0,5-1,8 kg/h
Pellets Verbrauch
- Automatik
- Externe Luftzufuhr
- Natürliches Flammenbild
- Gebläse
- WiFi optional
- Tankinhalt



A+
A++ bis G

- 8,0 kW
Nennwärmeleistung
- 144 m³
Raumheizvermögen
- 85,0 %
Wirkungsgrad
- B 50 cm
T 57 cm
H 93 cm
Maße
- 139 kg
Gewicht, ca.
- Ø 15 cm
Rohranschluss
- 15 cm
20 cm
20 cm
80 cm
Abstände
- 15 kg
Tankinhalt
- 1,0-2,0 kg/h
Verbrauch
- Pellets
- Automatik
- Natürliches Flammenbild



A+
A++ bis G

- 7,5 kW
Nennwärmeleistung
- 210 m³
Raumheizvermögen
- 85,5 %
Wirkungsgrad
- B 57 cm
T 54 cm
H 108 cm
Maße
- 114 kg
Gewicht, ca.
- Ø 12 cm
Rohranschluss
- 20 cm
40 cm
40 cm
150 cm
Abstände
- 12 kg
Tankinhalt
- 0,6-1,9 kg/h
Verbrauch
- Pellets
- Automatik
- Externe Luftzufuhr
- Natürliches Flammenbild



2| Ausführung grau

4| Ausführung schwarz

Sehr leise dank Eco-Mode und allergikerfreundlich durch Wärmetauscher

Vollautomatische Raumtemperaturregelung

Smart mit optionalem WLAN-Modul

2399,-



Sehr leise dank Eco-Mode und allergikerfreundlich durch Wärmetauscher

Vollautomatische Raumtemperaturregelung

Smart mit optionalem WLAN-Modul

3599,-

3| Pelletofen „Gravio“

Der stromlos betriebene Pelletofen „Gravio“ der Marke FIREPLACE ermöglicht es Ihnen, die Komfortvorteile eines Pelletofens zu nutzen, ohne dabei auf eine Stromquelle angewiesen zu sein. Die Pellets werden rein mechanisch in den Feuerraum befördert und verbrennen dort mit schönem Flammenbild. Die große Sichtscheibe ermöglicht den freien Blick auf das wärmende Feuer und sorgt zusätzlich für eine behagliche Atmosphäre. Dank der Zulassung für Mehrfachbelegung kann der Pelletofen zusammen mit weiteren Öfen an einem Schornstein betrieben werden. Erfüllt die 2. Stufe der BImSchV sowie Art. 15a B-VG (Österreich). 1026369

Stromloser Pelletofen

Für Mehrfachbelegung zugelassen

Natürliches Flammenbild

1599,-

€ 1599,-



Stromloser Pelletofen

Für Mehrfachbelegung zugelassen

Große Sichtscheibe mit Verdunklungseffekt

2499,-

1| Pelletofen „HSP 2.17 Premium III“

Der Pelletofen „HSP 2.17 Premium III“ von HAAS+SOHN ist dank seines Eco-Modus sehr leise. Durch seinen Wärmetauscher ist für Allergikerfreundlichkeit gesorgt. Raumtemperaturen regelt der Kaminofen bei einer Nennleistung von 8 kW vollautomatisch und optional auch ganz smart per WLAN-Modul aus der Ferne. Dabei erreicht der Ofen einen Wirkungsgrad von 90 %. Er ist bis zu einem Raumvolumen von 230 m³ geeignet. Erfüllt die 2. Stufe der BImSchV sowie Art. 15a B-VG (Österreich). 1121650

€ 2399,-

2| Pelletofen „HSP 7 Diana“

Der Pelletofen „HSP 7 Diana“ von HAAS+SOHN ist ein 121 kg schwerer Ofen, der Raumtemperaturen vollautomatisch regelt. Im Eco-Mode verrichten der Ofen und der allergikerfreundliche Wärmetauscher ihre Dienste leise und zuverlässig. Der Wirkungsgrad des 8 kW starken Kaminofens liegt bei 90 %. Damit sind Räume bis zu 230 m³ bestens versorgt. Das optionale WLAN-Modul ermöglicht die Steuerung des Ofens von einem beliebigen Ort. Erfüllt die 2. Stufe der BImSchV sowie Art. 15a B-VG (Österreich). schwarz 1130486 € 3599,- grau 1130485 € 3599,-

€ 3599,-

Unsere Pelletofenmarken auf hagebau.at

4| Pelletofen „HPS 7/1 Natura“

Der Pelletofen „HPS 7/1 Natura“ von ROWI funktioniert auch ohne Strom. Bei einer Nennwärmeleistung von 7,5 kW gibt er kaum Geräusche von sich. Seine verspiegelte Sichtscheibe macht ihn zudem zu einem attraktiven Einrichtungsgegenstand. Während man sich von ihm wärmen lässt, kann man durch die Scheibe das faszinierende Flammenspiel betrachten. Die Unabhängigkeit zu einer Stromquelle und die Eignung zur Mehrfachbelegung erweitern den Einsatzspielraum des Ofens maßgeblich. Erfüllt die 2. Stufe der BImSchV sowie Art. 15a B-VG (Österreich). bronze 1114824 € 2499,- schwarz 1114825 € 2499,-

€ 2499,-



A
A++ bis G

- 5,0 kW Nennwärmeleistung
- 124 m³ Raumheizvermögen
- 75,4 % Wirkungsgrad
- B 50 cm T 60 cm H 85 cm Maße
- 115 kg Gewicht, ca.
- B 19 cm T 21 cm H 38 cm Feuerraum
- Ø 12 cm Rohranschluss
- 40 cm Abstände
- Holz
- Kohle
- 33 cm Scheitholzlänge
- 24 h Dauerbrand
- Kochplatte
- Backfach



1| Ausführung „K155“ weiß

- Kompakte Abmessungen
 - Mit Herdplatte aus Stahl und Abdeckhaube
 - Höhenverstellbarer Sockel
- Ab 499,-**

1| Holzherd „K144“ und „K155“

Der praktische Herd „K155“ bzw. „K144“ von WAMSLER ist Heizung und Kochstelle in einem. Trotzdem passt das Gerät dank seiner kompakten Abmessungen in so gut wie jede Küche. Es passt auch zu fast jedem Koch, denn es verfügt über einen höhenverstellbaren Sockel. Darüber hinaus hat der Herd eine Abdeckhaube für seine Herdplatte. Erfüllt die 2. Stufe der BImSchV sowie Art. 15a B-VG (Österreich).
 Herd „K144“ weiß, 108 kg, B 40 x T 60 x H 85 cm 1004583 **€ 499,-**
 Herd „K155“ weiß, 115 kg, B 50 x T 60 x H 85 cm 1004561 **€ 649,-**

1| Ausführung „K144“ weiß



A+
A++ bis G

- 7,5 kW Nennwärmeleistung
- 225 m³ Raumheizvermögen
- 81,0 % Wirkungsgrad
- B 75 cm T 60 cm H 85-87 cm Maße
- 125 kg Gewicht, ca.
- B 22 cm T 41 cm H 26 cm Feuerraum
- Ø 12 cm Rohranschluss
- 20 cm Abstände
- Holz
- Kohle
- 40 cm Scheitholzlänge
- Kochplatte
- Backfach

3| Ausführung weiß rechts



- Mit Backofen und Herdplatte aus Stahl
 - Mit Rüttelrost
 - Mit höhenverstellbarem Sockel
- 899,-**

3| Holzherd „HA 75.5“

Auf der stählernen Herdplatte des Herds „HA 75.5“ von HAAS+SOHN lassen sich viele köstliche Speisen zubereiten. Während es oben in den Töpfen brutzelt, beheizt der 7,5 kW starke Ofen die Küche. Um ihn anzufeuern, können extrabreite Holzscheite benutzt werden, denn der Brennraum ist ebenfalls extragroß. Der Rohranschluss ist sowohl hinten als auch oben mit 12 cm Durchmesser angesiedelt. Erfüllt die 2. Stufe der BImSchV sowie Art. 15a B-VG (Österreich).
 weiß rechts 1080669 **€ 899,-**
 weiß links 1080632 **€ 899,-**
 anthrazit rechts 1080634 **€ 899,-**
 anthrazit links 1080633 **€ 899,-**

3| Ausführung anthrazit rechts



A
A++ bis G

- 5,0 kW Nennwärmeleistung
- 124 m³ Raumheizvermögen
- 79,3 % Wirkungsgrad
- B 70 cm T 60 cm H 85 cm Maße
- 131 kg Gewicht, ca.
- B 18 cm T 39 cm H 20 cm Feuerraum
- Ø 12 cm Rohranschluss
- 15 cm Abstände
- Holz
- Kohle
- 33 cm Scheitholzlänge
- 24 h Dauerbrand
- Kochplatte
- Backfach



- Mit Backofen und Herdplatte aus Stahl
 - Mit Herdstangen
 - Mit und ohne Sichtscheibe erhältlich
- Ab 649,-**

2| Holzherd „K176“ und „K176 F/A“

Kochen, backen und heizen – der Herd „K176 F/A“ bzw. „K176“ aus dem Hause WESTMINSTER mit einer Nennwärmeleistung von 5 kW hat viele Funktionen. Sein Backofen und seine Herdplatte bestehen aus robustem Stahl. Er kann mit Holzscheiten und Braunkohlen- sowie Holzbriketts befeuert werden. Dank einer Flammenbündelungsplatte arbeitet der Ofen außerdem äußerst energieeffizient. Erfüllt die 2. Stufe der BImSchV sowie Art. 15a B-VG (Österreich).
 Herd „K176“ weiß rechts 1004570 **€ 649,-**
 Herd „K176“ weiß links 1004571 **€ 649,-**
 Herd „K176“ blau rechts 1130481 **€ 649,-**
 Herd „K176“ blau links 1004531 **€ 649,-**
 Herd „K176 F/A“ schwarz rechts 1004578 **€ 699,-**
 Herd „K176 F/A“ schwarz links 1004569 **€ 699,-**
 Herd „K176 F/A“ weiß rechts 1004577 **€ 699,-**
 Herd „K176 F/A“ weiß links 1004579 **€ 699,-**

2| Ausführung blau rechts



2| Ausführung weiß rechts

2| Ausführung „F/A“ weiß rechts



A+
A++ bis G

- 6,0 kW Nennwärmeleistung
- 170 m³ Raumheizvermögen
- 81,0 % Wirkungsgrad
- B 40 cm T 60 cm H 85-87 cm Maße
- 82 kg Gewicht, ca.
- B 20 cm T 35 cm H 26 cm Feuerraum
- Ø 12 cm Rohranschluss
- 20 cm Abstände
- Holz
- Kohle
- 33 cm Scheitholzlänge
- Kochplatte
- Backfach

4| Ausführung „SF-C“ anthrazit



- Kompakte Abmessungen
 - Mit Herdplatte aus Stahl- oder Glaskeramik
 - Mit Sichtfenster und höhenverstellbarem Sockel
- 949,-**

4| Holzherd „HSD 40.5“

Der Herd „HSD 40.5“ von HAAS+SOHN braucht nicht viel Platz und fühlt sich auch in kleinen Küchen wohl. Dank des Sichtfensters wirkt er besonders dekorativ und dank des höhenverstellbaren Sockels können Personen mit fast jeder Größe bequem an ihm arbeiten. Verfügbar ist er mit unterschiedlichen Herdplatten aus Stahl oder Glaskeramik. Erfüllt die 2. Stufe der BImSchV sowie Art. 15a B-VG (Österreich).
 Herd „SF-C“ anthrazit 1080631 **€ 949,-**
 Herd „SF-C“ weiß 1080672 **€ 949,-**
 Herd „SF“ anthrazit 1080629 **€ 949,-**
 Herd „SF“ weiß 1080630 **€ 949,-**

4| Ausführung „SF-C“ weiß

4| Ausführung „SF“ anthrazit

4| Ausführung „SF“ weiß





A
A++ bis G

- 7,0 kW Nennwärmeleistung
- 200 m³ Raumheizvermögen
- 76,0 % Wirkungsgrad
- B 82 cm, T 54 cm, H 75 cm Maße
- 135 kg Gewicht, ca.
- B 31 cm, T 35 cm, H 25 cm Feuerraum
- Ø 12 cm Rohranschluss
- 20 cm, 20 cm, 80 cm Abstände
- Holz
- Kohle
- 34 cm Scheitholzlänge
- Externe Luftzufuhr
- 24 h Dauerbrand
- Kochplatte
- Backfach

1| Ausführung „Titan“



Mit Backofen und Herdplatte aus Gusseisen
Korpus aus Gusseisen
Herd „Atlas“ mit reduziertem, modernem Design

Ab 1099,-

1| Holzherd „Titan“ und „Atlas“

Die Marke GLOBEFIRE präsentiert mit den Holzherden „Titan“ und „Atlas“ zwei urige Koch- und Heizstellen. In robuster Optik, mit großem Brennraum, bündig eingelassenen Kochstellen und integriertem Backofen sorgen die Herde für Kochspaß pur. Was zu Omas Zeiten noch selbstverständlich war, hat heute einen herrlich nostalgischen Touch. Besonders nostalgische Gefühle kommen dabei beim verschnörkelten Herd „Titan“ auf, während der Herd „Atlas“ auf ein reduzierteres Design setzt. Erfüllt die 2. Stufe der BImSchV sowie Art. 15a B-VG (Österreich).

1| Ausführung „Atlas“



„Titan“ 1017550 € 1099,-
„Atlas“ 1130461 € 1199,-



A+
A++ bis G

- 7,0 kW Nennwärmeleistung
- 180 m³ Raumheizvermögen
- 85,1 % Wirkungsgrad
- B 90 cm, T 66 cm, H 86 cm Maße
- 180 kg Gewicht, ca.
- B 30 cm, T 36 cm, H 40 cm Feuerraum
- Ø 12 cm Rohranschluss
- 20 cm, 25 cm, 80 cm Abstände
- Holz
- Kohle
- 35 cm Scheitholzlänge
- 24 h Dauerbrand
- Kochplatte
- Backfach

2| Ausführung bordeaux



Mit Backofen und Herdplatte aus Stahl
Mit einlegbarem Zwischenrost für eine sparsamere Holzverbrennung
Mit Holzfach

Ab 1499,-

2| Holzherd „Alhena“

Kochen wie zu Großmutterns Zeiten: Mit dem Holzherd „Alhena“ der Marke GLOBEFIRE zieht wieder Nostalgie in unseren Küchen ein. Der Herd wird mit Holz oder Braunkohlenbriketts beheizt, wodurch sich auch die Herdplatten und der Backofen erwärmen. Der Backofen ist mit einem Thermometer ausgestattet, an dem Sie die Backtemperatur ablesen können. Zur Lagerung des Brennmaterials steht ein großer Auszug zur Verfügung. Die Korpusmaterialien Stahl und Gusseisen verleihen zusammen mit den emaillierten Flächen bzw. Natursteinelementen einen romantischen Look. Mit einer Nennwärmeleistung von 7 kW heizt der Herd bequem auch den ganzen Raum. Erfüllt die 2. Stufe der BImSchV sowie Art. 15a B-VG (Österreich).

2| Ausführung Serpentino



creme, links, 180 kg 1017545 € 1499,-
bordeaux, links, 180 kg 1017567 € 1499,-
Serpentino, links, 207 kg 1017547 € 1599,-
creme, rechts, 180 kg 1017556 € 1499,-
bordeaux, rechts, 180 kg 1017549 € 1499,-
Serpentino, rechts, 207 kg 1017555 € 1599,-



A+
A++ bis G

- 7,5 kW Nennwärmeleistung
- 225 m³ Raumheizvermögen
- 81,0 % Wirkungsgrad
- B 75 cm, T 60 cm, H 85-87 cm Maße
- 112 kg Gewicht, ca.
- B 19 cm, T 39 cm, H 26 cm Feuerraum
- Ø 12 cm Rohranschluss
- 20 cm, 20 cm, 50 cm Abstände
- Holz
- Kohle
- 40 cm Scheitholzlänge
- Kochplatte
- Backfach

3| Ausführung anthrazit, links



Mit Backofen und Herdplatte aus Glaskeramik
Mit Rüttelrost
Höhenverstellbarer Sockel

1399,-



A
A++ bis G

- 7,0 kW Nennwärmeleistung
- 144 m³ Raumheizvermögen
- 73,2 % Wirkungsgrad
- B 90 cm, T 60 cm, H 86-90 cm Maße
- 171 kg Gewicht, ca.
- B 21 cm, T 45 cm, H 22 cm Feuerraum
- Ø 12 cm Rohranschluss
- 20 cm, 20 cm, 75 cm Abstände
- Holz
- Kohle
- 40 cm Scheitholzlänge
- Kochplatte
- Backfach

4| Ausführung Speckstein



Mit Backofen und Herdplatte aus Gusseisen
Mit Herdstange, Gusstüren und nostalgischen Knebelgriffen
Mit höhenverstellbarem Sockel

Ab 1899,-

3| Holzherd „HSDH 75.5-C“

HAAS+SOHN bietet mit dem Herd „HSDH 75.5-C“ einen Holzherd an, in den ein Backofen und eine Herdplatte aus Glaskeramik integriert sind. Daneben wartet der Herd mit einem Rüttelrost und einem höhenverstellbaren Sockel auf. Der 112 kg schwere Herd hat bei einer Nennleistung von 7,5 kW einen Wirkungsgrad von 81 %. Erfüllt die 2. Stufe der BImSchV sowie Art. 15a B-VG (Österreich).



anthrazit, links 1121654 € 1399,-
anthrazit, rechts 1121653 € 1399,-
weiß, links 1121652 € 1399,-
weiß, rechts 1121651 € 1399,-

3| Ausführung weiß, links

3| Ausführung anthrazit, rechts

3| Ausführung weiß, rechts

4| Holzherd „Rustico-90 2.0“

Die durchgängige Kochfläche des Herds „Rustico-90 2.0“ der Marke JUSTUS macht ihn ideal zum Zubereiten von großen Eintöpfen. Diese wärmen im Winter von innen heraus und der Herd wärmt mit seinen 7 kW von außen. Er hat ein Raumheizvermögen von 144 m³. Sein höhenverstellbarer Sockel sorgt außerdem für rückschonendes Arbeiten. Erfüllt die 2. Stufe der BImSchV sowie Art. 15a B-VG (Österreich).



Speckstein, rechts 1121110 € 2099,-
Speckstein, links 1121109 € 2099,-
schwarz, rechts 1121133 € 1899,-
schwarz, links 1121121 € 1899,-
bordeaux, rechts 1121116 € 1899,-
bordeaux, links 1121115 € 1899,-
creme, rechts 1121118 € 1899,-
creme, links 1121117 € 1899,-
grün, rechts 1121120 € 1899,-
grün, links 1121119 € 1899,-

4| Ausführung schwarz

4| Ausführung bordeaux

4| Ausführung grün

4| Ausführung creme

Viele Artikel rund um die Uhr auf hagebau.at reservieren



1|



A++ bis G

5,0 kW Nennwärmeleistung	58 kg Gewicht, ca.
124 m³ Raumheizvermögen	B 20 cm T 20 cm H 48 cm Feuerraum
80,5 % Wirkungsgrad	Ø 12 cm Rohranschluss Holz
B 29 cm T 32 cm H 88 cm Maße	40 cm 40 cm 60 cm Abstände 16 cm Scheitholz-länge

Kompakte Bauform

Topplatte und Türen aus Gusseisen

Mit Rüttelrost

159,-

1| Werkstattofen „Kerpen AT“

Der Werkstattofen „Kerpen AT“ aus dem Hause THORMA hat eine kompakte Bauform. Die Topplatte und die Türen sind aus langlebigem Gusseisen gefertigt. Der Wirkungsgrad des mit einem Rüttelrost ausgestatteten Ofens liegt bei 80,5 %. Das reicht, um ein Raumvolumen bis zu 124 m³ bei 5 kW Nennleistung ohne Murren aufzuheizen. Erfüllt die 2. Stufe der BImSchV sowie Art. 15a B-VG (Österreich). 1120088

€ 159,-



4| Ausführung Lavendel



A++ bis G

8,0 kW Nennwärmeleistung	114 kg Gewicht, ca.	Holz
182 m³ Raumheizvermögen	B 35 cm T 19 cm H 52 cm Feuerraum	Kohle
80,7 % Wirkungsgrad	Ø 12 cm Rohranschluss 30 cm Scheitholz-länge	
B 44 cm T 41 cm H 98 cm Maße	30 cm 50 cm 50 cm Abstände 100 cm Kochplatte	

Topplatte aus Gusseisen mit Kochfunktion

Seitenverkleidung aus Rein-Email

Mit Rüttelrost

499,-

4| Werkstattofen „RH-8F“

Der Werkstattofen „RH-8F“ aus dem Hause WAMSLER wartet mit einem kompletten Korpus aus Gusseisen auf. Der breite Feuerraum fasst Scheite bis zu 30 cm Länge. Die gusseisernerne Topplatte lädt zum Kochen ein, während die Seitenverkleidung aus Rein-Email für angenehmes Ambiente sorgt. Der sehr robust gebaute Ofen ist in verschiedenen Farbausführungen erhältlich. Erfüllt die 2. Stufe der BImSchV sowie Art. 15a B-VG (Österreich).

Lavendel	1118593	€ 499,-
Kaschmir	1118594	€ 499,-

4| Ausführung Kaschmir



2| Ausführung „LUX LM“ (mit Sichtfenster)



A++ bis G

6,5 kW Nennwärmeleistung	37 kg Gewicht, ca.
130 m³ Raumheizvermögen	B 25 cm T 23 cm H 28 cm Feuerraum
74,0 % Wirkungsgrad	Ø 12 cm Rohranschluss Holz
B 33 cm T 33 cm H 87 cm Maße	55 cm 75 cm 75 cm Abstände 80 cm 20 cm Scheitholz-länge

Kompakte Bauform

Mit und ohne Sichtscheibe erhältlich

Mit Holzfach

Ab 209,-

2| Werkstattofen „Ekonomik“

Dank des kompakten Werkstattofens „Ekonomik LM“ bzw. „LUX LM“ der Marke FIREFIX wird auch im Winter noch fleißig getüftelt. Er ist zwar nicht groß, kommt aber trotzdem auf eine Leistung von 6,5 kW. Für den Holznachschub hat er ein spezielles Fach. Mit einem Sichtfenster ausgestattet ermöglicht die Variante „LUX LM“ ein Blick in das lodernde Feuer. Erfüllt die 2. Stufe der BImSchV sowie Art. 15a B-VG (Österreich).

„LM“	1114848	€ 209,-
„LUX LM“	1114849	€ 239,-



2| Ausführung „LM“ (ohne Sichtfenster)



5| Ausführung rot



A++ bis G

8,1 kW Nennwärmeleistung	108 kg Gewicht, ca.	
220 m³ Raumheizvermögen	B 30 cm T 37 cm H 37 cm Feuerraum	
81 % Wirkungsgrad	Ø 12 cm Rohranschluss Holz	
B 49,0 cm T 56,0 cm H 95,0 cm Maße	30 cm 30 cm 150 cm Abstände 30 cm Scheitholz-länge	

Gusseisenkorpus mit Keramikverkleidung

In verschiedenen Farben erhältlich

Mit Holzfach

799,-

5| Hüttenofen „Suuri Keramik“

Der Hüttenofen „Suuri“ von BLAZE hat einen robusten Gusseisenkorpus. Seine Keramikverkleidung sorgt dafür, dass Wärme gespeichert und gleichmäßig nach außen abgegeben wird. Neue Scheite lassen sich zum Nachlegen schnell aus dem Holzfach nehmen. So gehen die Flammen nicht aus und der 8,1 kW starke Ofen kann seine volle Kraft entfalten. Erfüllt die 2. Stufe der BImSchV sowie Art. 15a B-VG (Österreich).

rot	1115026	€ 799,-
blau	1115027	€ 799,-
schwarz	1115025	€ 799,-
weiß	1115024	€ 799,-



5| Ausführung blau



5| Ausführung schwarz



5| Ausführung weiß



3|



A++ bis G

5,0 kW Nennwärmeleistung	88 kg Gewicht, ca.	Holz
88,0 m³ Raumheizvermögen	B 22 cm T 23 cm H 50 cm Feuerraum	Kohle
80,4 % Wirkungsgrad	Ø 12 cm Rohranschluss 25 cm Scheitholz-länge	
B 38 cm T 39 cm H 91 cm Maße	30 cm 65 cm 65 cm Abstände 80 cm Kochplatte	

Kompakte Bauform

Topplatte aus Gusseisen mit Kochfunktion

Seitenverkleidung aus Naturstein

379,-

3| Werkstattofen „Colorado Deluxe“

Der Werkstattofen „Colorado Deluxe“ von WAMSLER ist eine dekorative Wärmequelle, an der man sich nicht sattsehen kann. Mit einer Nennwärmeleistung von 5 kW besticht der „Colorado“ durch seine kompakte Bauform und die gusseisernerne Topplatte mit Kochfunktion. Der Ofen ist multifunktional einsetzbar. Der Ofen verfügt hinten über einen Rohranschluss von 12 cm und kann mit Scheitholz von bis zu 25 cm Länge befeuert werden. Erfüllt die 2. Stufe der BImSchV sowie Art. 15a B-VG (Österreich). 1130482

€ 379,-



6|



A++ bis G

9,0 kW Nennwärmeleistung	143 kg Gewicht, ca.	
200 m³ Raumheizvermögen	B 37 cm T 28 cm H 41 cm Feuerraum	
81,2 % Wirkungsgrad	Ø 15 cm Rohranschluss Kohle	
B 60 cm T 47 cm H 118 cm Maße	15 cm 30 cm 30 cm Abstände 80 cm 33 cm Scheitholz-länge	

Teefach mit Glaseinlage und gegossenem Hirschmotiv

Tür und Verkleidungselemente aus Gusseisen

Mit Rüttelrost

799,-

6| Hüttenofen „Etna“

Mit dem Hüttenofen „Etna“ von WAMSLER kann jeder zu Hause ein authentisch wirkendes Kaminfeuer genießen. Dank der Nennwärmeleistung von 9 kW eignet sich der Ofen auch für größere Räume. Er hat zudem einen Wirkungsgrad von 81,2 % und heizt somit äußerst effizient. Als i-Tüpfelchen gibt es ein Teefach mit Glaseinlage, welches ein uriges Hirschmotiv in Szene setzt. Erfüllt die 2. Stufe der BImSchV sowie Art. 15a B-VG (Österreich). 1118600

€ 799,-



FIREFIX



2| schwarz grau

Ab **59.99**

FIREFIX



3| schwarz grau

69.99

Komplettsatz zur Selbstmontage

In verschiedenen Ausführungen erhältlich

Kombinierbar mit markengleichem Zubehör

Ab **799.-**

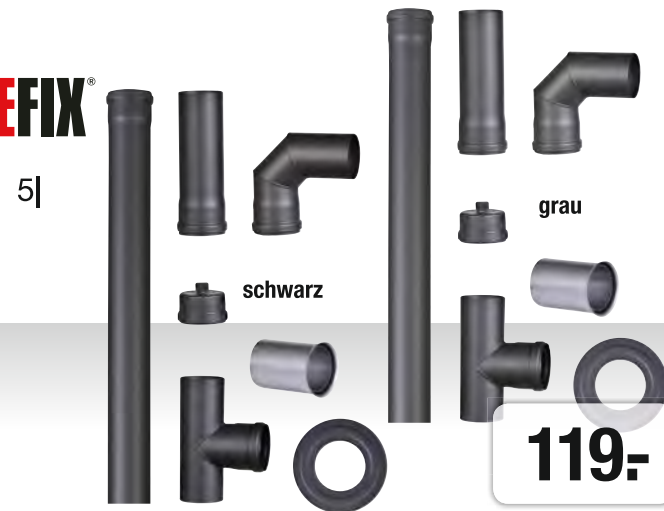
FIREFIX



4| schwarz grau

109.-

FIREFIX



5| schwarz grau

119.-



6| 7| 8|

59.99

59.99

Ab **59.99**



9| 10| 11|

Ab **59.99**

69.99

79.99



12| 13| 14|

89.99

89.99

Je **89.99**

1| Edelstahlkamin-Set

Wandkonsole, Grundplatte, Reinigungselement, T-Stück, Doppelwandfutter, vier Rohrelemente, zwei Wandschellen und Mündungsabschluss. Höhe ca. 5 m, Wandabstand max. 23,7 cm (Typ 237) oder 48,2 cm (Typ 482).
 Ø 150 mm.
 DW ECO Typ 237 1130463 € 799.-
 DW ECO Typ 482 1120076 € 999.-
 DW Typ 237 1120036 € 949.-
 DW Typ 482 1120037 € 1149.-

2| Rauchrohr-Set, Knie

90°-Knie mit Drosselklappe und Reinigungsöffnung, Rosette und Doppelwandfutter.
 Ø 120 mm, schwarz 1130477 € 69.99
 Ø 120 mm, grau 1032734 € 69.99
 Ø 150 mm, schwarz 1032562 € 59.99
 Ø 150 mm, grau 1032663 € 59.99

3| Rauchrohr-Set mit Verlängerung, Knie

90°-Knie mit Drosselklappe und Reinigungsöffnung, Rohr 33 cm, Rosette und Doppelwandfutter. Ø 150 mm.
 schwarz 1032732 € 69.99
 grau 1032733 € 69.99

4| Rauchrohr-Set, Fullform

90°-Bogen mit Drosselklappe und Reinigungsöffnung, Rosette und Doppelwandfutter. Ø 150 mm.
 schwarz 1032664 € 109.-
 grau 1032665 € 109.-

5| Rauchrohr-Set für Pelletöfen

90°-Knie, Rohr 100 cm, Rohr 25 cm, Anschluss T-Stück mit Reinigungsdeckel, Rosette und Doppelwandfutter. Ø 80 mm.
 schwarz 1130476 € 129.-
 grau 1130478 € 129.-

6-15| Glasbodenplatten für Kaminöfen

Schützen vor Funken und Verschmutzung: Glasbodenplatten sind der optimale Schutz für den Bereich vor dem Kaminofen. Alle Glasbodenplatten bestehen aus 8 mm starkem Einscheibensicherheitsglas mit Rundschliff.

6| Maße (BxT): 85 x 100 cm Rechteck 1051908 € 59.99
 7| Maße (BxT): 85 x 100 cm Sechseck 1051910 € 59.99
 8| Maße (BxT): 85 x 110 cm Rundbogen 1051914 € 59.99
 Maße (BxT): 120 x 120 cm Rundbogen 1051913 € 89.99
 9| Maße (BxT): 80 x 100 cm Segmentbogen 1051912 € 59.99
 Maße (BxT): 100 x 120 cm Segmentbogen 1051911 € 79.99
 Maße (BxT): 100 x 140 cm Segmentbogen 1121101 € 99.99

10| Maße (BxT): 110 x 110 cm Rund 1051916 € 69.99
 11| Maße (BxT): 110 x 110 cm Quadrat 1051915 € 79.99
 12| Maße (BxT): 120 x 120 cm Vieleck 1051918 € 89.99
 13| Maße (BxT): 120 x 120 cm Tropfen 1051917 € 89.99
 14| Schwarze Glasbodenplatte für Kaminöfen. Maße (BxT): 85 x 110 cm Rundbogen 1051909 € 89.99
 15| Glasbodenplatte aus Milchglas für Kaminöfen. Maße (BxT): 85 x 110 cm Rundbogen 1051906 € 89.99

Hinweis: Eine Bodenplatte – aus Glas, Stahl oder Stein – ist unbedingt erforderlich, wenn kein feuerfester Untergrund unter dem Ofenstandplatz gegeben ist.

Finden Sie den Markt in Ihrer Nähe online auf hagebau.at

Dimplex

Dimplex

Dimplex

Dimplex

2,0 kW
Nennwärmeleistung

30 m³
Raumheizvermögen

B 60 cm
T 32 cm
H 124 cm
Maße

38 kg
Gewicht, ca.

Fernbedienung



Scandinavian Style mit Optiflame®-LED-Flammeneffekt

Zwei separat zuschaltbare Heizstufen 1000/2000 W

Mit Fernbedienung

479,-

1| Elektrisches Kaminfeuer „Nordic“

Auch wenn Sie keinen Abzug zur Verfügung haben, müssen Sie auf die Behaglichkeit, die ein Kaminofen ausstrahlt, nicht verzichten. Mit dem elektrischen Kaminfeuer „Nordic“ der Marke DIMPLEX können Sie Wärme und Flammenspiel auf Knopfdruck genießen. Der graue Kaminofen aus MDF-Material sieht täuschend echt aus. Per Fernbedienung lassen sich zwei unterschiedliche Flammeneffekte steuern. Außerdem ist der Kaminofen mit einer zuschaltbaren Heizfunktion ausgestattet. Sie haben also die Wahl zwischen dekorativem Flammenspiel oder wärmendem Ofenfeuer. Beide Funktionen können auch parallel laufen. Für das 100 % Kaminfeeling können im Tee- und Holzfach dekorative Elemente platziert werden.
1053902

€ 479,-

2,0 kW
Nennwärmeleistung

30 m³
Raumheizvermögen

B 77 cm
T 35 cm
H 104 cm
Maße

43 kg
Gewicht, ca.

Fernbedienung



Scandinavian Style mit Optiflame®-LED-Flammeneffekt

Zwei separat zuschaltbare Heizstufen 1000/2000 W

Mit Fernbedienung

539,-

2| Elektrisches Kaminfeuer „Scandic“

Voller Kamingenuss und minimaler Aufwand – der Elektrokamin „Scandic“ von DIMPLEX liefert realistisch wirkende und 100 % sichere Flammeneffekte auf Knopfdruck. Er kann per Fernbedienung ein- und ausgeschaltet werden. Zusätzlich zu dem dekorativen Flammeneffekten gibt es außerdem zwei separat zuschaltbare Heizstufen – eine mit 1000 und eine mit 2000 W. Zur Abrundung des Kaminenerlebnisses können im Tee- und Holzfach entsprechende Dekorationselemente platziert werden. Der aus weißem MDF-Material gefertigte Kamin wirkt so nochmals realistischer.
1053903

€ 539,-

2,0 kW
Nennwärmeleistung

30 m³
Raumheizvermögen

B 67 cm
T 42 cm
H 127 cm
Maße

36 kg
Gewicht, ca.

Fernbedienung



Scandinavian Style mit Opti-myst®-Flammeneffekt

Zwei separat zuschaltbare Heizstufen 1000/2000 W

Mit Fernbedienung

999,-

3| Elektrisches Kaminfeuer „Cubic“

Der Elektrokamin „Cubic“ der Marke DIMPLEX bietet einen tollen 3D-Flammeneffekt dank innovativer Opti-myst®-Technologie. Der Kamineffekt sorgt für eine gemütliche Atmosphäre und lässt sich bequem über die Fernbedienung steuern. Angenehm warm vor dem Kamin wird es auf Wunsch dennoch, dank der in zwei Stufen zuschaltbaren Heizoption. Der Kaminofen ist vor Überhitzung geschützt. Das graue MDF-Material sorgt für ein hochwertiges und authentisches Aussehen. Um diesen Effekt zu unterstützen können im unteren Fach Holzscheite zur Dekoration platziert werden.
1053888

€ 999,-



Aus Wasser wird Feuer! Der patentierte **Opti-myst®-Flammeneffekt** ermöglicht mit einer Kombination aus Licht- und Wasserdampftechnik erstmals einen extrem realistischen dreidimensionalen Flammeneffekt brennender Holzscheite. Wasser wird per Ultraschall zu einem feinen Nebel zerstäubt, Halogenlampen

2,0 kW
Nennwärmeleistung

30 m³
Raumheizvermögen

B 78,0 cm
T 45,0 cm
H 143,0 cm
Maße

42 kg
Gewicht, ca.

Fernbedienung



Scandinavian Style mit Opti-myst®-Flammeneffekt

Zwei separat zuschaltbare Heizstufen 1000/2000 W

Mit Fernbedienung

1099,-

4| Elektrisches Kaminfeuer „Verdi“

Eindrucksvoller geht es nicht! Der Elektrokamin „Verdi“ von DIMPLEX überzeugt mit einem faszinierenden 3D-Flammeneffekt dank innovativer Opti-myst®-Technologie. Mit Überhitzungsschutz für noch mehr Sicherheit. Eine ideale Alternative zum Ethanolkamin. Der Flammeneffekt ist separat schaltbar. Komfortable Steuerung dank Fernbedienung. Das weiße MDF-Material sorgt für eine hochwertige und moderne Optik. Das unterliegende Holzfach lässt sich zur Dekoration mit Holzscheiten befüllen.
1053900

€ 1099,-

erwärmen Luft, der aufsteigende Wasserdampf verteilt sich über dem Glutbett und reflektiert das Halogenlicht. So entsteht ein lebendiges Flackern wie bei einem echten Flammenspiel. Fasst man ins Feuer, umschließen die aufsteigenden Flammen die Hand – aber verbrennen kann man sich nicht daran.

Viele Artikel rund um die Uhr auf hagebau.at reservieren



1|



1,8 kW
Nennwärmeleistung

45 m³
Raumheizvermögen

B 65 cm
T 12 cm
H 52 cm
Maße

13 kg
Gewicht, ca.



Zwei separat zuschaltbare Heizstufen 900/1800 W

Mit Fernbedienung

Für Wandmontage

109,-

1| Elektrisches Kaminfeuer „Aarau“

Mit dem Elektrokamin „Aarau“ der Marke EL FUEGO schaffen Sie ein authentisches Kaminfeuer in Ihrem Wohnbereich. Er wird an der Wand montiert und ist dank seiner eleganten, ovalen Form ein echter Blickfang. Er verfügt über zwei Leistungsstufen und einen naturgetreuen Glut-Effekt, der sich separat einstellen

lässt. Der Elektrokamin kann bei Bedarf auch per Fernbedienung gesteuert werden. Er ist aus robustem Material gefertigt und verfügt über eine Scheibe aus Echtglas. Selbstverständlich ist der Elektrokamin auch mit einer Überhitzungsschutzschaltung ausgestattet. 1051770 € 109,-



2|



2,0 kW
Nennwärmeleistung

45 m³
Raumheizvermögen

B 89 cm
T 14 cm
H 56 cm
Maße

18 kg
Gewicht, ca.



Zwei separat zuschaltbare Heizstufen 1000/2000 W

Mit Fernbedienung

Farbige, seitliche LED-Beleuchtung

139,-

2| Elektrisches Kaminfeuer „Zürich“

Von der Marke EL FUEGO stammt der Elektrokamin „Zürich“, der sich einfach an Wänden im Innenbereich montieren lässt. Er lässt sich über die mitgelieferte Fernbedienung steuern, um bspw. die gewünschte Heizleistung einzustellen. Neben der Dimmfunktion besitzt der

Kamin einen integrierten Überhitzungsschutz sowie eine seitliche LED-Beleuchtung. Diese können Sie in sieben verschiedenen Farben einstellen, um eine angenehme Raumatmosphäre zu schaffen. 1051812 € 139,-



5|



1,8 kW
Nennwärmeleistung

45 m³
Raumheizvermögen

B 81 cm
T 32 cm
H 91 cm
Maße

35 kg
Gewicht, ca.



Zwei separat zuschaltbare Heizstufen 900/1800 W

Mit Fernbedienung

Rustikale Natursteinoptik

299,-

5| Elektrisches Kaminfeuer „Kitzbühel“

Jetzt wird's so richtig gemütlich. Mit dem elektrischen Kaminfeuer „Kitzbühel“ der Marke EL FUEGO zieht das rustikale Flair uriger Skihütten in Ihr Wohnzimmer. Die Umrandung aus groben Kunststeinen macht den Kamin zu einem außergewöhnlichen Hingucker im Raum. Auf dem Sims in Holz-Optik kann

Dekoratives abgestellt werden. Mit der mitgelieferten Fernbedienung wird der Elektrokamin mit zwei Heizstufen bequem gesteuert – für viele gemütliche Stunden zu Hause. Gegen Überhitzung ist er mit einem besonderen Schutz ausgestattet. 1051773 € 299,-



6|



1,5 kW
Nennwärmeleistung

20 m³
Raumheizvermögen

B 103 cm
T 35 cm
H 95 cm
Maße

50 kg
Gewicht, ca.



Zwei separat zuschaltbare Heizstufen 750/1500 W

Mit Fernbedienung

Rustikale Natursteinoptik

429,-

6| Elektrisches Kaminfeuer „Rocky Mountain“

Der Elektrokamin „Rocky Mountain“ der Marke EL FUEGO schafft ein authentisches Kaminfeuer in Ihrem Wohnbereich und sorgt so für eine wohlige Atmosphäre. Er hat eine elegante Steinoptik und ist ein echter Hingucker in jedem Wohnraum. Der Kamin verfügt über zwei Heiz-

stufen und ist mit einem Überhitzungsschutz ausgestattet. Er lässt sich bequem per Fernbedienung steuern. Gefertigt ist der Elektrokamin aus robustem Metall und Polystone. 1051815 € 429,-



3|



1,5 kW
Nennwärmeleistung

20 m³
Raumheizvermögen

B 67 cm
T 17 cm
H 53 cm
Maße

15 kg
Gewicht, ca.



Zwei separat zuschaltbare Heizstufen 750/1500 W

Mit Fernbedienung

Front in Steinoptik

189,-

3| Elektrisches Kaminfeuer „Florenz“

Mit dem Elektrokamin „Florenz“ der Marke EL FUEGO können Sie in jedem Innenbereich ein wohliges Ambiente schaffen. Die Vorderseite ist aus Polystone gefertigt und in Steinoptik design, sodass der Kamin besonders in Räumen im Landhausstil einen geeigneten Platz findet. Er ist außerdem zur Wandmonta-

ge geeignet, von wo er warme Luft verbreitet. Dabei ist der Glut-Effekt auf Wunsch individuell zuschaltbar. Zur Steuerung des Geräts ist bereits eine passende Fernbedienung mit im Lieferumfang enthalten. 1051811 € 189,-



4|



2,0 kW
Nennwärmeleistung

30 m³
Raumheizvermögen

B 82 cm
T 15 cm
H 55 cm
Maße

15 kg
Gewicht, ca.



Mit Optiflame®-LED-Flammeneffekt

Zwei separat zuschaltbare Heizstufen 1000/2000 W

Mit integriertem Bluetooth-Lautsprecher

359,-

4| Elektrisches Kaminfeuer „Toluca de Luxe“

Der Elektrokamin „Toluca de Luxe“ der Marke GLEN DIMPLEX braucht nicht viel Platz. Er macht auch kaum Arbeit, denn seine realistisch aussehenden Flammen kommen aus der Steckdose. Zusätzlich zu den Flammeneffekten hat er zwei Heizstufen mit 1000 und 2000 W. Mit seinen integrierten Bluetooth-Lautspre-

chern und Knistereffekt sorgt er für noch mehr Stimmung. Die in vier verschiedenen Farben einstellbare Hintergrundbeleuchtung rundet das Kaminserlebnis vollends ab. 1053873 € 359,-



7|



1,5 kW
Nennwärmeleistung

20 m³
Raumheizvermögen

B 100 cm
T 36 cm
H 94 cm
Maße

43 kg
Gewicht, ca.



Classic Style mit Optiflame®-LED-Flammeneffekt

Zwei separat zuschaltbare Heizstufen 750/1500 W

Mit Fernbedienung

549,-

7| Elektrisches Kaminfeuer „Beethoven“

Ob mit oder ohne Flammenspiel – der Kamin „Beethoven“ der Marke DIMPLEX ist in jedem Fall ein toller Blickfang in Ihrem Wohnzimmer. Die breite Umrandung in Holz-Optik vermittelt die charmante Eleganz englischer Landsitze. Das Modell wird mit einem elektrischen Feuer betrieben und ist damit eine

ideale Alternative zu Ethanol-Kaminen. Dank zuschaltbarer Heizfunktion liefert das elektrische Kaminfeuer auf Wunsch auch zusätzliche Wärme. Im Sommer können Sie aber auch nur das dekorative Feuer genießen. 1053894 € 549,-



8|



2,0 kW
Nennwärmeleistung

25 m³
Raumheizvermögen

B 87 cm
T 32 cm
H 92 cm
Maße

42 kg
Gewicht, ca.



Classic Style mit Opti-myst®-Flammeneffekt

Zwei separat zuschaltbare Heizstufen 1000/2000 W

Mit Fernbedienung

799,-

8| Elektrisches Kaminfeuer „Moorefield“

Der Elektrokamin „Moorefield“ von DIMPLEX bietet einen atmosphärischen Treffpunkt für die ganze Familie. Der Standkamin überzeugt neben seiner klaren, monumentalen Formsprache und seiner cremeweißen Farbe durch sein realistischen 3D-Flammeneffekt. Der Elektrokamin verfügt über zwei separat

zuschaltbare Heizstufen, was an kalten Wintertagen eine angenehm warme Wohlfühlatmosphäre in Ihrem Zuhause schafft. Hergestellt ist der Kamin aus lackiertem MDF und Metall. 1053899 € 799,-



TITELOFEN



1| Ausführung
10,3 kW

10,3 kW
Nennwärmeleistung

280 m³
Raumheizvermögen

83,4%
Wirkungsgrad

B 54 cm
T 82 cm
H 67 cm
Maße, ca.

107
kg
Gewicht, ca.

B 40 cm
T 36 cm
H 30 cm
Feuerraum

Ø 16 cm
Rohranschluss

25 cm
60 cm
80 cm
Abstände

Holz

36 cm
Scheitholzlänge

Externe Luftzufuhr



1| Ausführung
15,4 kW

1| Ausführung
6,7 kW & 9,5 kW

1| Ausführung
22,1 kW

Konvektionsofen für eine effektive Wärmeverteilung

In verschiedenen Leistungsstufen erhältlich

Individualisierbar mittels Kanuk-Zubehör

Ab 1569,-

Geben Sie Ihrem Kanuk-Warmluftofen eine individuelle Note mittels des **Kanuk-Original-Zubehörs**.

Durch verschiedene Podeste, Seitenverkleidungen, Warmhalteplatten und Griffe passen Sie den Ofen Ihrem ganz persönlichen Geschmack an.

(Konfigurationsbeispiel siehe Titelseite).



Seitenverkleidung „Spot“



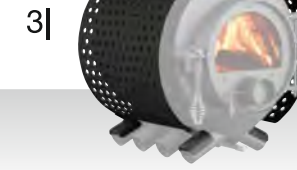
Untergestell „Base“



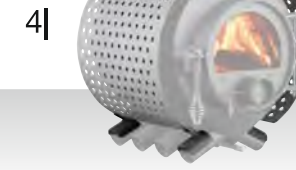
Ab 79,99



Ab 199,-



Ab 199,-



Ab 279,-



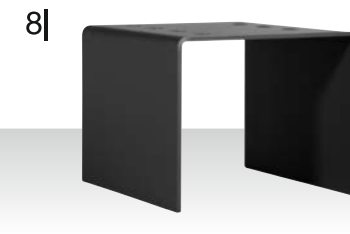
Ab 289,-



Ab 309,-



Ab 329,-



Ab 329,-

1| Warmhalteplatte, offen

Für KANUK „Original“ 7 kW und 9,5 kW	1114615	€ 79.99
Für KANUK „Original“ 10 kW	1114616	€ 79.99
Für KANUK „Original“ 15 kW	1114617	€ 89.99
Für KANUK „Original“ 22 kW	1114618	€ 109.-

2| Seitenverkleidung „Pure“

Für KANUK „Original“ 7 kW und 9,5 kW	1114639	€ 199.-
Für KANUK „Original“ 10 kW	1114640	€ 219.-
Für KANUK „Original“ 15 kW	1114641	€ 249.-
Für KANUK „Original“ 22 kW	1114642	€ 349.-

3| Seitenverkleidung „Spot“

Für KANUK „Original“ 7 kW und 9,5 kW	1114643	€ 199.-
Für KANUK „Original“ 10 kW	1114644	€ 229.-
Für KANUK „Original“ 15 kW	1114645	€ 259.-
Für KANUK „Original“ 22 kW	1114646	€ 369.-

4| Seitenverkleidung „Spot Edelstahl“

Für KANUK „Original“ 7 kW und 9,5 kW	1114647	€ 279.-
Für KANUK „Original“ 10 kW	1114648	€ 329.-
Für KANUK „Original“ 15 kW	1114649	€ 449.-
Für KANUK „Original“ 22 kW	1114650	€ 699.-

5| Untergestell „Rondo“

Für KANUK „Original“ 7 kW und 9,5 kW	1114611	€ 289.-
Für KANUK „Original“ 10 kW	1114612	€ 299.-
Für KANUK „Original“ 15 kW	1114613	€ 309.-
Für KANUK „Original“ 22 kW	1114614	€ 309.-

6| Untergestell „Base“

Für KANUK „Original“ 7 kW und 9,5 kW	1114651	€ 309.-
Für KANUK „Original“ 10 kW	1114652	€ 329.-
Für KANUK „Original“ 15 kW	1114653	€ 399.-
Für KANUK „Original“ 22 kW	1114654	€ 499.-

7| Untergestell „Box“

Für KANUK „Original“ 7 kW und 9,5 kW	1114655	€ 329.-
Für KANUK „Original“ 10 kW	1114656	€ 369.-
Für KANUK „Original“ 15 kW	1114607	€ 419.-

8| Untergestell „Modi Art“

Für KANUK „Original“ 7 kW und 9,5 kW	1114608	€ 329.-
Für KANUK „Original“ 10 kW	1114609	€ 329.-
Für KANUK „Original“ 15 kW	1114610	€ 399.-

1| Warmluftofen „Original“

Der Warmluftofen „Original“ von KANUK sorgt schnell für eine angenehme Wärme. Als Konvektionsofen saugt er kalte Luft an und verteilt sie anschließend erwärmt im ganzen Raum. Sein Besonderes Design eignet sich als Hingucker in jedem zu Hause. Für diesen Ofen gibt es verschiedene Zubehörartikel, wodurch er sich weiter individualisieren lässt. Erfüllt die 2. Stufe der BImSchV sowie Art. 15a B-VG (Österreich).

6,7 kW, Maße ca. B 45 x T 69 x H 63 cm, 180 m³ Raumheizvermögen, 85,5 % Wirkungsgrad, 74 kg, 12 cm Rohranschluss hinten und oben, Maße Feuerraum ca. B 32 x T 30 x H 23 cm, Abstände seitl. 52 cm/Hinten 25 cm/Vorn 80 cm, 25 cm Scheitholzlänge. **€ 1569.-**

9,5 kW, Maße ca. B 45 x T 69 x H 63 cm, 244 m³ Raumheizvermögen, 86,6 % Wirkungsgrad, 74 kg, 12 cm Rohranschluss hinten und oben, Maße Feuerraum ca. B 32 x T 30 x H 23 cm, Abstände seitl. 52 cm/Hinten 25 cm/Vorn 80 cm, 25 cm Scheitholzlänge. **€ 1799.-**

10,3 kW, Maße ca. B 54 x T 82 x H 67 cm, 280 m³ Raumheizvermögen, 83,4 % Wirkungsgrad, 107 kg, 16 cm Rohranschluss hinten und oben, Maße Feuerraum ca. B 40 x T 36 x H 30 cm, Abstände seitl. 60 cm/Hinten 25 cm/Vorn 80 cm, 36 cm Scheitholzlänge. **€ 2049.-**

15,4 kW, Maße ca. B 58 x T 95 x H 80 cm, 450 m³ Raumheizvermögen, 83,3 % Wirkungsgrad, 148 kg, 16 cm Rohranschluss hinten und oben, Maße Feuerraum ca. B 44 x T 50 x H 40 cm, Abstände seitl. 75 cm/Hinten 25 cm/Vorn 80 cm, 48 cm Scheitholzlänge. **€ 2499.-**

22,1 kW, Maße ca. B 64 x T 110 x H 90 cm, 700 m³ Raumheizvermögen, 84,5 % Wirkungsgrad, 188 kg, 16 cm Rohranschluss hinten und oben, Maße Feuerraum ca. B 55 x T 55 x H 50 cm, Abstände seitl. 80 cm/Hinten 40 cm/Vorn 110 cm, 55 cm Scheitholzlänge. **€ 2949.-**

Finden Sie den Markt in Ihrer Nähe online auf hagebau.at

KANUK
ORIGINAL



A+
A++ bis G

15,0 kW
Nennwärmeleistung

450 m³
Raumheizvermögen

80,0%
Wirkungsgrad

B 75 cm
T 82 cm
H 90 cm
Maße, ca.

178 kg
Gewicht, ca.

B 35 cm
T 53 cm
H 35 cm
Feuerraum

Ø 15 cm
Rohranschluss

50 cm
90 cm
80 cm
Abstände

Holz

45 cm
Scheitholz-länge

Externe
Luftzufuhr

Kochplatte



**Aufrüstung zum Konvektionsofen
mittels optionaler Seitenbleche**

Im Ofendom integrierte Kochplatte

Mit Holzfach

2199,-

1| Kaminofen „LuTo“

Der Ofen „LuTo“ der Marke KANUK sorgt mit seinen 15 kW auch in großen Räumen für eine angenehme Wärme bis in die hinterste Ecke. Der Ofen kommt standardmäßig als konventioneller Strahlungsofen (Kaminofen) daher. Mittels der optionalen Seitenverkleidungen kann der Ofen jedoch schnell zum Konvektionsofen (Warmluftofen) umgerüstet werden. Das außergewöhnliche Design macht den Ofen nicht nur zu einem Hingucker, sondern beinhaltet auch noch

eine integrierte Kochplatte im Ofendom für die Zubereitung köstlicher Speisen. Erfüllt die 2. Stufe der BImSchV sowie Art. 15a B-VG (Österreich).
1114629 **€ 2199,-**

2| Seitenverkleidung „Pure“
Für KANUK „LuTo“ 1114631 **€ 219,-**

3| Seitenverkleidung „Spot“
Für KANUK „LuTo“ 1114632 **€ 279,-**

4| Seitenverkleidung „Quadro“
Für KANUK „LuTo“ 1114633 **€ 279,-**

5| Seitenverkleidung „Hexagon“
Für KANUK „LuTo“ 1114634 **€ 279,-**

6| Beistellbox
Für KANUK „LuTo“ 1114630 **€ 379,-**



Kataloge in unseren Märkten

Nehmen Sie unsere Produktvielfalt mit nach Hause und lassen Sie sich in gemüthlicher Atmosphäre von unseren Produkten inspirieren.



Gartenhaus, Carport & Terrassenüberdachung
Umfang: 148 Seiten
Gültig bis: 31.10.2020



Kaminöfen
Umfang: 52 Seiten
Gültig bis: 30.06.2021



Sauna
Umfang: 60 Seiten
Gültig bis: 31.12.2020



Innenleuchten
Umfang: 48 Seiten
Gültig bis: 31.12.2020

Erklärung unserer produktbezogenen Piktogramme

<p> Dauerbrand Diese Kaminöfen halten über mehrere Stunden die Glut, sodass seltener Brennstoff nachgelegt werden muss.</p>	<p> Externe Luftzufuhr Sollte der Ofen nicht genügend Sauerstoff ziehen, ergibt sich hierdurch die Möglichkeit der Zuführung von Verbrennungsluft aus dem Freien.</p>	<p> 0,0 cm Abstände Bezeichnet die Sicherheitsabstände, welche bei der Installation und im Betrieb um den Kamin herum eingehalten werden müssen.</p>	<p> Gebälse Dieser Ofen ist mit einem Gebälse ausgestattet, welches die erwärmte Luft im ganzen Raum verteilt.</p>
<p> Raumluft-unabhängig Das Betreiben mit modernen Lüftungsanlagen, wie sie bspw. in Passivhäusern oder Niedrigenergiehäusern Verwendung finden, ist mit diesen Öfen möglich.</p>	<p> 000 kg Gewicht, ca. Gewicht des Ofens, ohne Verpackung.</p>	<p> WiFi Wi-Fi / Wi-Fi optional: Steuerung des Ofens bequem über das Smartphone oder Tablet.</p>	<p> 0,0 kg Tankinhalt Tankinhalt: Gibt die Größe des Vorratstanks in Kilogramm (Pelletöfen) bzw. Liter (Ölöfen) an.</p>
<p> Speicherstein Durch die Verwendung von speicherfähigen Materialien wird die im Brennraum erzeugte Wärme schnell und lange im Speichermedium gespeichert.</p>	<p> Ø 00 cm Rohranschluss Rohranschluss, hinten: Information zum Durchmesser des Ofenrohres, welches bei diesem Kamin auf der Rückseite angeschlossen wird.</p>	<p> Natürliches Flammenbild Diese Öfen erzeugen ein natürliches Flammenbild, welches dem eines klassischen Kaminofens ähnelt.</p>	<p> 0,0 l Tankinhalt Verbrauch Brennstoff: Der Brennstoffverbrauch wird in Kilo/Stunde (Pelletöfen) bzw. in Liter/Stunde (Ölöfen) angegeben.</p>
<p> Automatik Durch die automatische Regelung der Luftzufuhr wird das zeitaufwendige und manuelle Nachregeln per Hand vermieden. Das ist zudem wirtschaftlich, umweltschonend und bedienerfreundlich.</p>	<p> Ø 00 cm Rohranschluss Rohranschluss, oben/hinten: Information zum Durchmesser des Ofenrohres, welches bei diesem Kamin oben angeschlossen wird.</p>	<p> Fernbedienung Dieser Ofen ist mit einer Fernbedienung ausgestattet. So können Sie Einstellungen direkt und bequem vom Sofa aus regulieren.</p>	<p> 0,0 kg/h Verbrauch Maximale Länge des Brennmaterials, welches in den Brennraum passt.</p>
<p> B 000 cm T 000 cm H 000 cm Feuerraum Abmessungen des Ofenfeuerungsraums in Breite, Tiefe und Höhe in cm.</p>	<p> Ø 00 cm Rohranschluss Rohranschluss, oben: Information zum Durchmesser des Ofenrohres, welches bei diesem Kamin oben angeschlossen wird.</p>	<p> 0,0 cm Scheitholz-länge Maximale Länge des Brennmaterials, welches in den Brennraum passt.</p>	<p> 0,0 l/h Verbrauch Der in Prozent angegebene Wirkungsgrad ist eine physikalische Größe, welche das Verhältnis der Nutzenergie zur zugeführten Energie angibt.</p>
<p> 000 m³ Raumheizvermögen Gibt an, wie viel Wohnraum in m³ beheizt werden kann. Bitte beachten Sie die variablen Faktoren.</p>	<p> Brennstoffarten: – Holz – Kohle – Pellets</p>	<p> 0,0 % Wirkungsgrad Der in Prozent angegebene Wirkungsgrad ist eine physikalische Größe, welche das Verhältnis der Nutzenergie zur zugeführten Energie angibt.</p>	<p> Kochplatte Dieser Ofen bietet eine Kochplatte oder ein Kochfeld zum Erhitzen von Speisen und Getränken.</p>
<p> 0,0 kW Nennwärmeleistung Bezeichnet die Wärmeleistung, welche ein Kaminofen im Dauer-einsatz erbringt.</p>	<p> Brennstoffe mit hohem Gasanteil, die zum Abbrand viel Sauerstoff benötigen, sind bspw. Scheitholz, Holzbriketts oder Pellets. Brennstoffe, welche bereits vorbehandelt sind und einen niedrigen Gasanteil aufweisen, sind bspw. Steinkohlenbriketts, Braunkohlenbriketts oder Holzbriketts.</p>	<p> Backfach Dieser Ofen verfügt über ein Backfach zum Erhitzen von Speisen.</p>	<p>Alle in diesem Katalog angegebenen Abmessungen und Gewichte sind ca.-Angaben.</p>
<p> B 000 cm T 000 cm H 000 cm Maße Abmessungen des Ofens in Breite, Tiefe und Höhe in cm.</p>	<p> Pellets</p>		

1 | Ausführung Serpentino

A+
A++ bis G

- 8,0 kW**
Nennwärmeleistung
- 250 m³**
Raumheizvermögen
- 82,0 %**
Wirkungsgrad
- B 60 cm
T 49 cm
H 112 cm**
Maße
- 234 kg**
Gewicht, ca.
- B 35 cm
T 33 cm
H 32 cm**
Feuerraum
- Ø 15 cm
Rohranschluss
- 10 cm
12 cm
12 cm
80 cm
Abstände
- Holz
- Kohle
- 33 cm
Scheitholzlänge
- Externe
Luftzufuhr



Vollautomatische, elektronische Luftregelung „i-control“ – mehr Infos zur „i-control“ auf Seite 18

Seiten mit Serpentino- oder Woodstoneverkleidung

Anschluss für eine externe Luftzuführung

2699,-

1 | Ausführung Woodstone



1 | Kaminofen „i-2100“
Beim Kaminofen „i-2100“ setzt HAAS+SOHN auf die vollautomatische, elektronische Luftregelung „i-control“. Über den externen Luftzuführungsanschluss bezieht der mit einer Verkleidung aus aus Serpentino oder Woodstone bestückte Kaminofen Frischluft. Der Ofen kann mit Holz von einer Scheitlänge bis zu 33 cm befeuert werden. Bei einer Nennwärmeleistung von 8 kW werden Räume bis zu 250 m³ beheizt. Erfüllt die 2. Stufe der BImSchV sowie Art. 15a B-VG (Österreich).
Serpentino, 234 kg 1130483 € 2699,-
Woodstone, 217 kg 1130484 € 2699,-